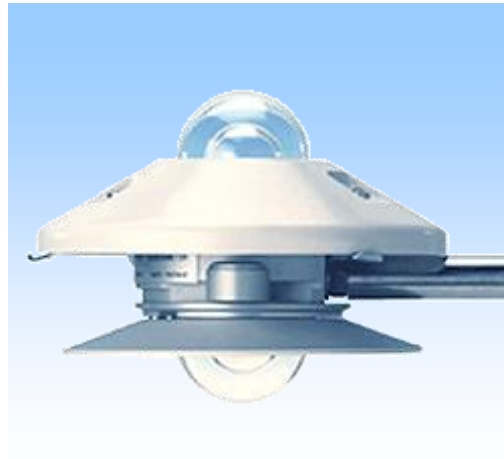
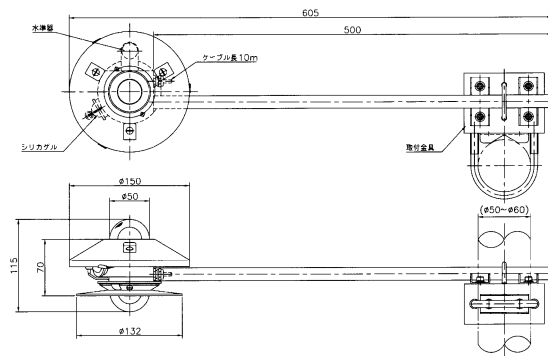


アルベドメーター PCR-6



概要

本器は地表面上の全天日射量とアルベド（太陽光の反射率）を測定するセンサーです。構造は全天日射計 CMP-6 型 2 台で構成され、上部日射計は全天日射量を測定し、下部（下向き）日射計は地表面で反射された日射量を測定します。出力は上下の日射計からそれぞれ取り出せます。



解説

上部スクリーンはアルベドメーターのハウジング部が日射により温度上昇するのを防いでいます。また下部スクリーンは日出、日没時下部ガラスドームが太陽光に直接照射されるのを防いでいます。受感部はCMP6型と同じサーモパイルを使用しています。

この熱伝堆は、雰囲気からの影響を防ぐ為に2重のガラスドームで覆われており、内部ガラスドームは外部ガラスドームからの温度変化の影響を最小限に抑え、熱伝堆と外部ドームとの放射交換を防ぎ高い安定性を得ています。

測定方法としては下記の2種類があります。

- ① 上部、下部それぞれの日射計をシリーズに接続することにより、示差日射量の測定ができます。
- ② 上部、下部それぞれの日射計を別々に記録することにより、これらの出力の比を出してアルベドを計算で求められます。

全ての日射計は、キップ&ゾーネン社で個々に世界放射基準(WRR)に一致した検定を行っております。(検定書付属)

仕様

波長範囲	285~2800nm
感 度	5~16mV/(kW・m ²) option (7mV ショット抵抗)
非直線性	<1%
内部抵抗	20~200Ω
経年変化	<1%
応答速度	<18sec (95%) <6sec (63%)
使用温度範囲	-40~+80°C
温度依存性	<4% (-10°C~+40°C)
ガラスドーム材質	ショット K5
重 量	約 1.9kg
寸 法	φ150×115
ケーブル	10m
サーミアブソーバ内臓	