



dataTaker

CEM20 チャンネル拡張モジュール Intelligent Data Logging Products



用途

建築 土木

コンクリートコアモニター
ビルサービス

地球科学

ダムモニタリング
地すべり
鉱山
トンネル

科学研究

熱プロファイル
サーミスターアレイ
道路テスト

工業

冷蔵庫モニタリング
オープンの検査
工程モニタリング

*小型

*データロガーにアナログチャンネルを簡単に増設できます。

*低消費電力

*データロガーのアナログ1chに20chアナログ入力

チャンネルの拡張

dataTaker DT80範囲の通信路容量を増やすことは、作られます非常に

dataTakerチャンネル増設モジュール(CEM20)を簡単に増設できます。データロガーのアナログチャンネルに接続することによりDT80で最大300chにDT85で最大960chに増設することが可能です。

CEM20はDT80と同じ2重絶縁技術を使用しています。

	4線式絶縁	2線式絶縁	2線式(-)共通
DT80	100ch	200ch	300ch
DT85	320ch	640ch	960ch

簡単に接続設定が出来ます。

チャンネル増設モジュールの接続は非常に簡単です。

電源はデータロガーから12Vを供給できます。

CEM20の接続はデータロガーのアナログチャンネルに接続するだけです。

頑丈なハウジング

CEM20のハウジングはDT80と同じ構造をしています。

ハウジングはアルミで構成されサイドプレートはスチールで出来ています。

ターミナルは交換可能です。

互換性

CEM20は下記データロガーに接続可能です。

DT80,DT80G、DT85,DT85G



株式会社プリード

キップ&ゾーネン日射計 ギル社超音波風速計 メットワン社 他

本社 〒197-0802東京都あきる野市草花1117

技術研究所 〒197-0012東京都福生市加美平1-26-8笹本ビル

TEL042-539-3755FAX042-539-3757

URL: <http://www.prede.com/> E-mail: sales@prede.com

DT80 と同じリレーを搭載し、チャンネル間の絶縁を確実にし過電圧などから保護しています。
最大サンプリングスピード 12Hz

内蔵Pt100Ωセンサーで熱電対の温度を補償しています。

ステータスLEDで測定中やトラブルを表示することが出来ます。

4桁ディップスイッチでアドレスを設定できます。

20chアナログポートはDT80により熱電堆やVWSG,RTD,4-20mAループ、電圧、抵抗、周波数などをサポートします。



ロガーとの接続

デジタルコントロール接続: 5D&6Din/out 端子。
電源接続: 12V&DGND 2連ターミナル
アナログ接続: *,+,-,# CEM20はそれぞれロガーのアナログポートに4線で接続されます。
CEM20とロガーの距離は最大100m離せませす。
一台のロガーに接続できる最大台数は。
DT80とDT80G : 5台
DT85とDT85G : 15台

マルチプレクサー

方式: リレータイプ
最大入力電圧: 30VDC
最大サンプリングスピード: 12Hz

システム

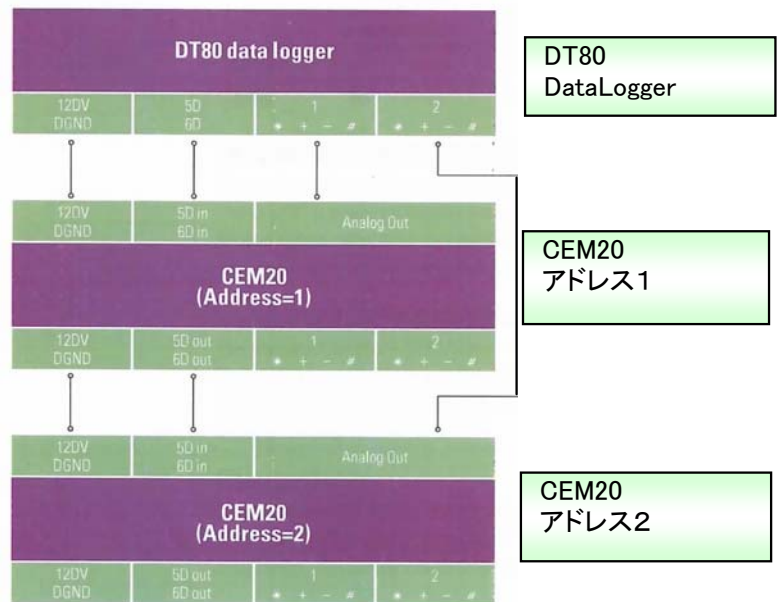
ステータスLED: サンプル表示
アドレス選択: 4連DipSW 1-15

電源: 12VDC ±5%

電力消費 サンプルング中12V30mA
CEM20はサンプルングないときはoff

形状及び環境

筐体: スチールとアルミ
大きさ: 180x100x50mm
重量: 0.55kg
環境温度: -45°C ~ 70°C
湿度: 85%RH結露なし



アクセサリ
アナログとコントロールケーブル