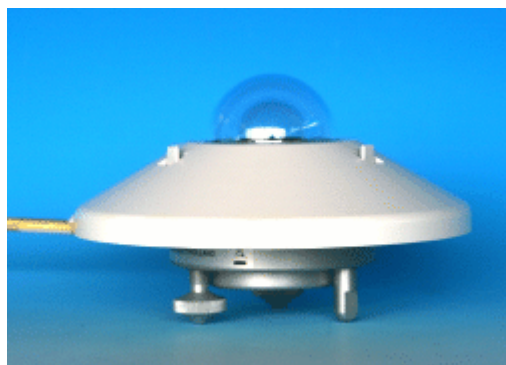


全天日射計

CMP-6E・CMP-6F

Kipp&Zonen

PREDE



CMP-6E



CMP-6F

キップ&ゾーネン日射計

CMP-6E型 (シャント内蔵)

CMP-6F型 (通風ファン付き)

概要

本器は、天空から水平面に受ける太陽放射を測定するのに最も適した全天日射計 (WMO ファーストクラス) です。

◇その他のキップライン

・直達日射計・アルバドメーター・日照計・放射収支計

解 説

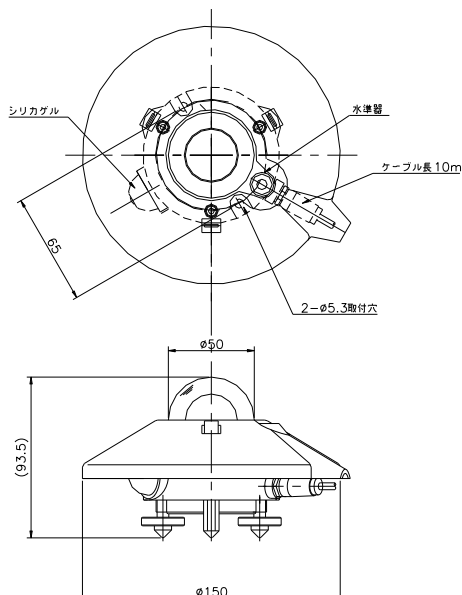
- ・この熱電対は、雰囲気からの影響を防ぐ為に二重ガラスドームで覆われています。
- ・内部ガラスドームは、外部ガラスドームからの温度変化の影響を最小限に押さえ、又、熱電堆と外部ドームとの日射交換を防いでいるため、高い安定性を得ています。
- ・通風ファンは、雪、霜、露等の影響を防いでいます。(CMP-6F)
ドーム内部は乾燥空気で充満するため、取り外し簡単なカートリッジにシリカゲルを詰め本体に取り付けてあります。
- ・全ての日射計は個々に検定しており、それぞれに感度の記入された検定書が付属します。
- ・この検査は世界放射基準(WRR)に一致しています。

仕 様

ISOクラス	First Class (ISO9060/WMO Standards)
波長範囲	285~2800nm
測定上限	2000W/m ² (2kW/m ²)
感 度	7μ V/W/m ² 【0~14mV=0~2kW/m ² 】 または 5μ V/W/m ² 【0~10mV=0~2kW/m ² 】 ※感度はご注文時にご指定ください。 オプションで気象庁検定取得可能
内部抵抗	500Ω
非直線性	<1%
応答速度	18sec (95%) 6sec (63%)
重 量	2.0kg (CMP-6E) 5.0kg (CMP-6F)
電 源	CMP-6Fファン電源 AC100V 0.5A または DC12V 0.17A ※電源はご注文時にご指定ください
ケーブル	10m

外 観 図

CMP-6E



CMP-6F

