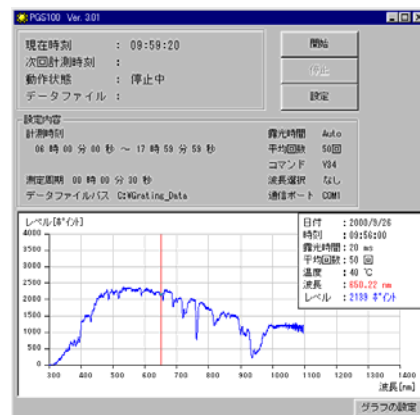
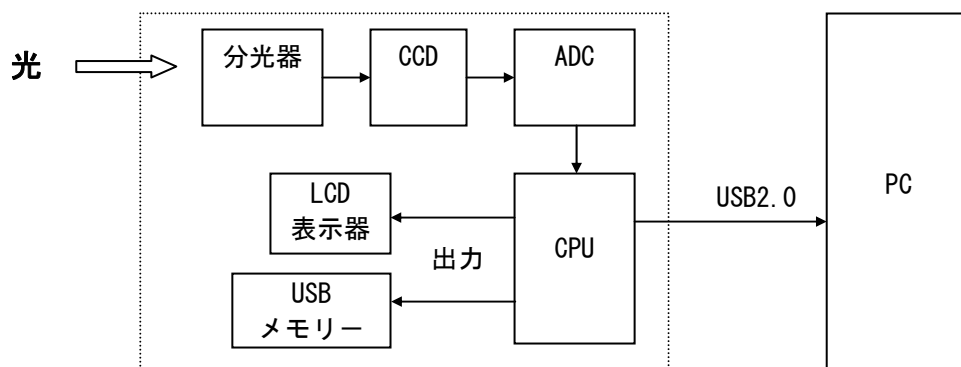


ポータブルグレーティングサンフォトメーター PPGS-100



システム構成



特 徴

- ・ 測定波長範囲 350nm~1050nm、波長分解能 0.4nm
- ・ 高速 14bit A/D コンバータにより、高速で高性能な測定を実現
- ・ USB メモリーインタフェースを搭載し、PC なしでの測定が可能 (PC からの測定も可能)
- ・ 液晶表示器により手元で結果を確認できます
- ・ バッテリー駆動可能
- ・ オプションで操作性に優れた専用ソフト (添付)、簡単に測定データを取得可能

基本仕様

分類	項目	内容
光学系	入射方式	直接入射（透過型拡散板付き）
	分光器	Fastie-Ebert Mount
	スリット幅	100 μ m
	波長分解能	0.4nm
	波長精度	± 0.5 nm
	測定波長範囲	350nm~1050nm
	光学的分解能	3.6nm
	検出器	Si-CCD 2048ch
	露光時間	5ms
電気系	A/D コンバータ分解能	14bit
	測定方法	スイッチ操作によるワンショット測定 *1
	外部インタフェース	USB2.0
	記録媒体	USB メモリスティック
	データ書き込み時間	約 6 秒（USB メモリ）
	保存データ形式	CSV ファイル
	表示器	液晶表示器（バックライト付き）
	電源	AC100V/0.2A 50/60Hz バッテリー駆動可能（単 3 電池 \times 6 本）
その他	動作環境	25 \pm 5 $^{\circ}$ C
	外形寸法	230mm X 110mm X 80mm
	重量	2.2 kg

*1 オプションでソフトを使用し PC からの連続測定可能