

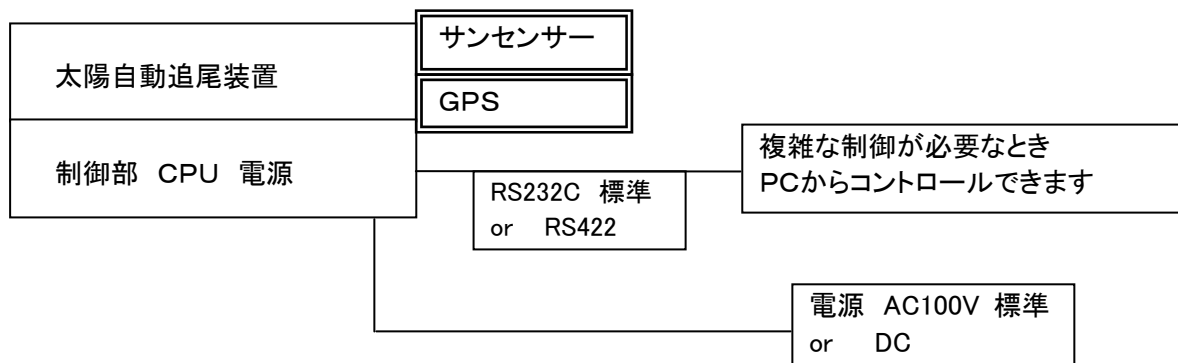
# 太陽自動追尾装置 ASTX-2



## 概要

本装置は、直達日射計やサンフォトメーターを搭載し直達光を取り入れる為太陽を自動追尾する装置です。太陽位置センサーを取り付ける事により内蔵CPUで完全自動追尾が可能です。緯度、経度、時間の設定は付属GPSから自動で設定されます。ASTX-2はギヤドライブによりメンテナンスが簡単になりました。追尾装置本体には搭載品用の中継入出力があり、搭載品のケーブルを追尾装置本体経由として、装置回転時のケーブルの引っかかりを防止することができます。本体を支える三脚ベースは簡単に取り外すことができ、ポールの上にも取り付けられます。

## 構成



**PREDE**

株式会社 **プリード**

キップ&ソーネン日射計 ギル社超音波風速計 メットワン社 他

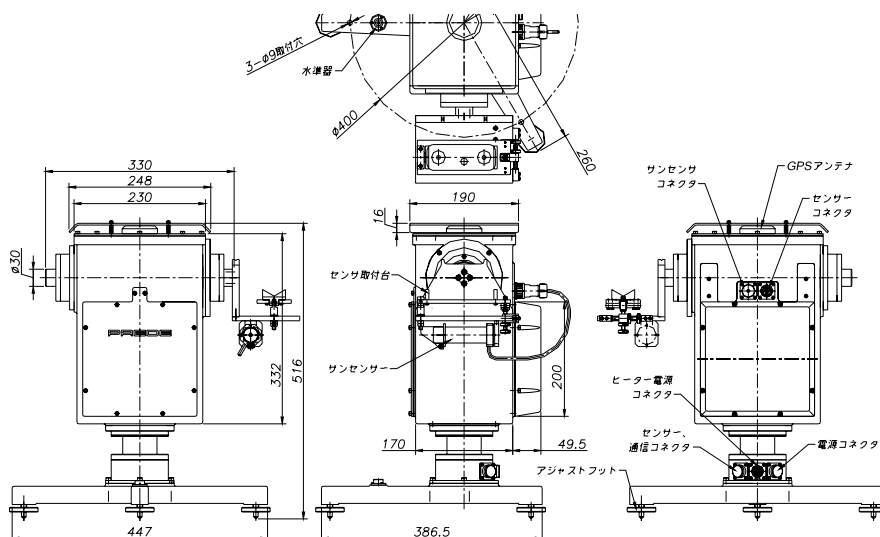
本社 〒197-0802東京都あきる野市草花1117

技術研究所 〒197-0012東京都福生市加美平1-26-8笹本ビル TEL042-539-3755 FAX042-539-3757

URL: <http://www.prede.com/>

## 仕 様

最大搭載荷重	ご希望の搭載品ご相談ください
搭載センサー	1台（オプションにより搭載数増設可能）
天頂角	-30°～120°（0° =天頂、+=南、-=北）
方位角	±180°（0° =南、+=東、-=西）
角度分解能	0.00225度
追尾方式	内蔵CPUにより太陽軌跡自動計算
軌道補正	太陽位置センサー 直達光がある時働き自動補正します。直達光がないときは計算追尾に移行。
駆動方式	2軸駆動パルスモーター
緯度、経度設定	付属GPSにより自動設定
時間設定	付属GPSにより自動設定
コントローラー	内蔵16bit CPU
通 信	RS-232C（パソコンを接続して、外部から制御する事も出来ます。）
消費電力	120W（100V/1.2A）
電 源	標準AC100V-200V 2A50/60HZ（又は、DC）
電源ケーブル	20m標準
材 質	ハウジング：アルミに白焼付け塗装
シャフト	ステンレス
重 量	約20kg
オプション	寒冷地用ヒーター・直達光遮蔽装置・搭載増設用アオリ装置



概観図