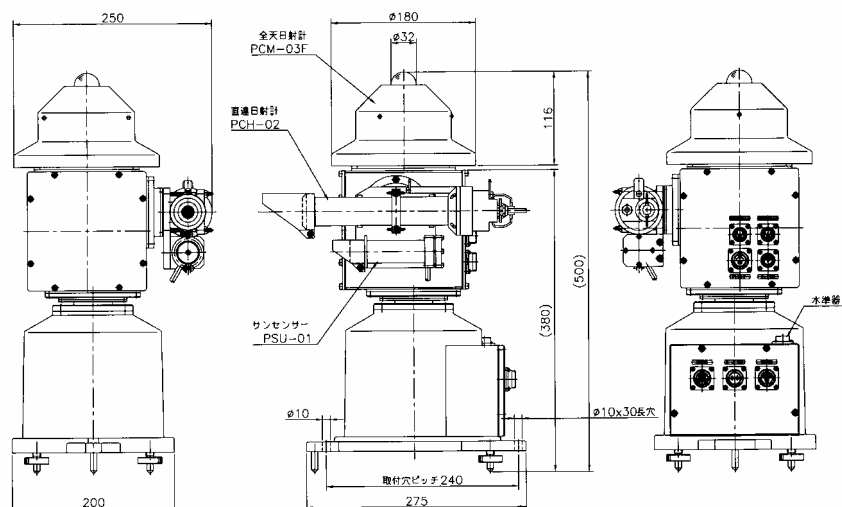


日射日照計

PHSX-02

PREDE



概要

本器は、直達日射計と全天日射計を搭載し太陽追尾装置により直達光を取り入れ直達日射計より日照時間を測定し、全天日射計により全天日射量を測定する装置です。太陽追尾はCPUにより完全自動追尾が可能です。

PREDE 株式会社 **プリード**

キップ&ゾーネン日射計 ギル社超音波風速計 メットワン社 他

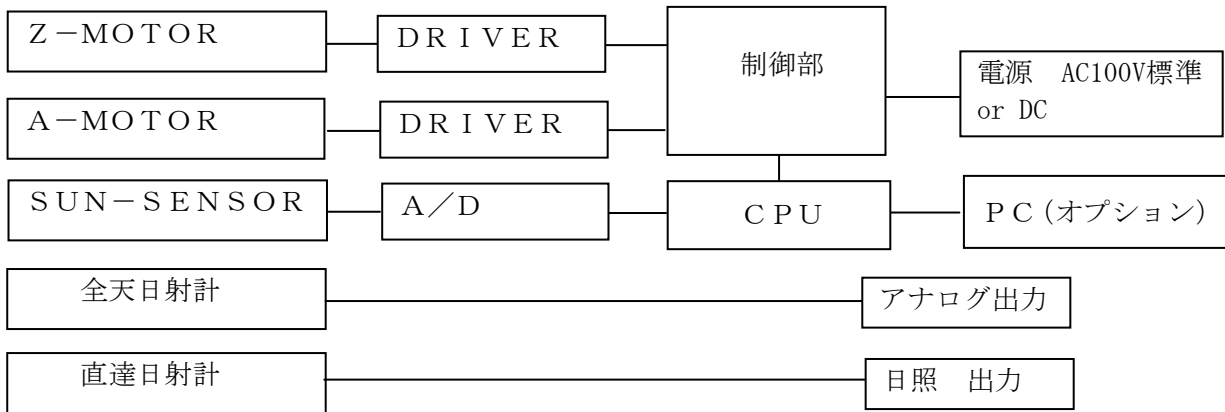
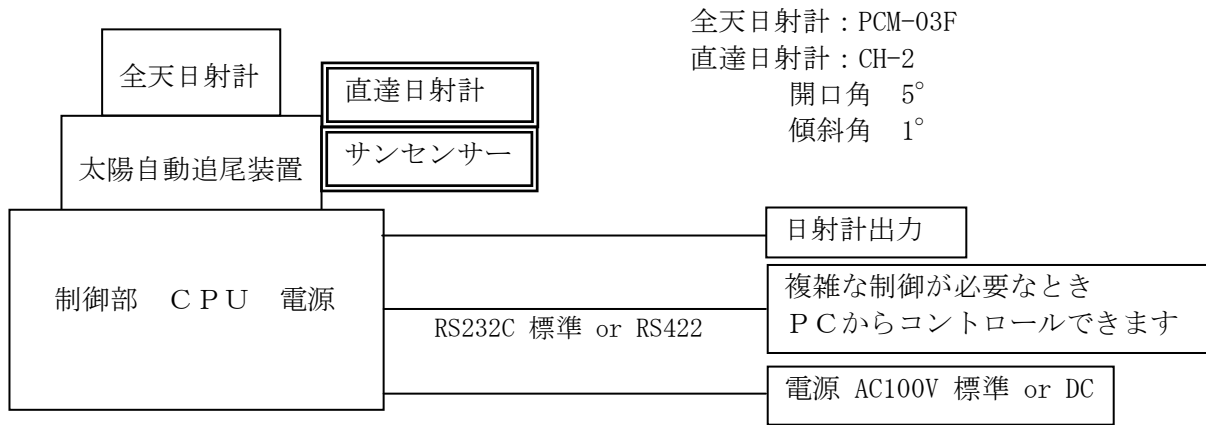
本社 〒197-0802東京都あきる野市草花1117

技術研究所 〒197-0012東京都福生市加美平1-26-8笹本ビル

TEL042-539-3755 FAX042-539-3757

URL : <http://www.prede.com/>

構 成



仕 様

出力:

- 日射計出力 : アナログ出力、約30mV/kW/m²
(日射計が付属しない器種もあります:PHSX-02N)
- 直達出力 : アナログ出力、約30mV/kW/m²
- 日照出力 : 内部で計算 日照あり/1V, 日照なし/0V
- 標準 設置可能緯度範囲 : 南緯、北緯共25° ~90°
(その他の設置場所に付いてはオプションで対応)
- 天頂角 : -30° ~ +120° (0=天頂、+=南、-=北)
- 方位角 : -135° ~ +135° (0=南、+=東、-=西)
- 追尾方式 : 内蔵CPUにより太陽軌跡自動計算
- 軌道補正 : 太陽位置センサー
直達光がある時働き自動補正します、直達光がないときは計算追尾に移行。
- 駆動方式 : 2軸駆動パルスモーター
- コントローラー : 内蔵CPU
- 通 信 : RS232C
(パソコンを接続する事により、外部から自動追尾装置を設定する事も出来ます。ソフトウェアはオプションで対応。)
他に、日射計のデジタル出力、モデム内蔵タイプもあります。
- 電 源 : 標準AC100V 2A50/60HZ
(又は、DC)
- 重 量 : 約12kg

その他

- 日射日照計(全天日射なし) : PHSX-02N
- 日射日照計(全天日射なし、RS422出力) : PHSX-02N/RS422
- 直達光遮蔽装置(小型追尾装置用) : PO-1214
- 日射日照出力変換装置 : PO-1215
- 太陽電池取付架台 : PO-1216
- 太陽追尾式日照計変換部検査装置 : P00-1800