

# GILL 超音波風速計

## ウィンドオブザーバー65, 75

### 特徴

- 高精度な超音波風速計
- 測定範囲  
ウィンドオブザーバー65：0～65m/s  
ウィンドオブザーバー75：0～75m/s
- 風向 0～359° で不感帯なし
- ヒータオプション  
ウィンドオブザーバー65：3A@24VAC or VDC  
ウィンドオブザーバー75：7A@24VAC or VDC
- IP66 ステンレス筐体

### 概要

ウィンドオブザーバーシリーズは、超音波技術を利用した精度の良い風速計です。可動部がないためメンテナンスコストが抑えられます。筐体はステンレスを使用し腐食に強く、保護等級は、IP66 に対応しています。オプションのヒータを使用することにより寒冷地での使用に適しています。ウィンドオブザーバー65は、アナログ出力が選択可能です。ウィンドオブザーバー75は、風速75m/sまで測定可能でオプションの7A（150W）ヒータを内蔵することにより、更に過酷な環境で使用できます。



### 仕様

<b>風速</b>			
範囲	0～65m/s ウィンドオブザーバー 65 0～75m/s ウィンドオブザーバー 75	ヒータ	3A @24VDC or VAC ウィンドオブザーバー 65 7A @24VDC or VAC ウィンドオブザーバー 75
精度	±2% @ 12m/s		
分解能	0.01m/s		
<b>風向</b>		<b>メカニカル</b>	
範囲	0～359°（不感帯なし）	筐体	ステンレス SUS316
精度	±2° @12m/s	大きさ	381x213mm
分解能	1°	重さ	1.4kg
<b>出力</b>		<b>環境</b>	
出力レート	1,2,4,5,8,10Hz ウィンドオブザーバー 65 1,2,4Hz ウィンドオブザーバー 75	保護等級	IP66
出力項目	風向・風速、U・V ベクトル、NMEA、 トータル（ウィンドオブザーバー 65のみ）	使用温度	-55～+70°C
音圧温度	-40～+70°C（ウィンドオブザーバー 65のみ）	使用湿度	< 5～100%
単位	m/s, knots, mph, kph, ft/min	動作可能降水量	300mm/hr
平均	1～3600 秒	EMC	EN 610000-6-2 : 2001 EN 610000-6-3 : 2001
デジタル出力	RS422/RS485	氷着	MILSTD810F Method 521.2 Procedure I
アナログ出力 オプション	±2.5V, 0-5V, 4-20mA （ウィンドオブザーバー 65のみ）	<b>校正</b>	
通信速度	1200～38400	規格	英国規格に準拠
ステータス	風速計の状態を出力	測定場所での校正	不要、0m/s の確認のみ オプションにて 0m/s 確認用 カバーを用意
<b>電源</b>		<b>オプション</b>	
風速計	9～30VDC 30mA@12VDC ウィンドオブザーバー 65 9～30VDC 50mA @ 12VDC （平均 50mA, 最大 60mA） ウィンドオブザーバー 75	取付金具	
		ケーブル延長	



株式会社 **プリード**

キップ&ゾーネン日射計 ギル社超音波風速計 メットワン社 他

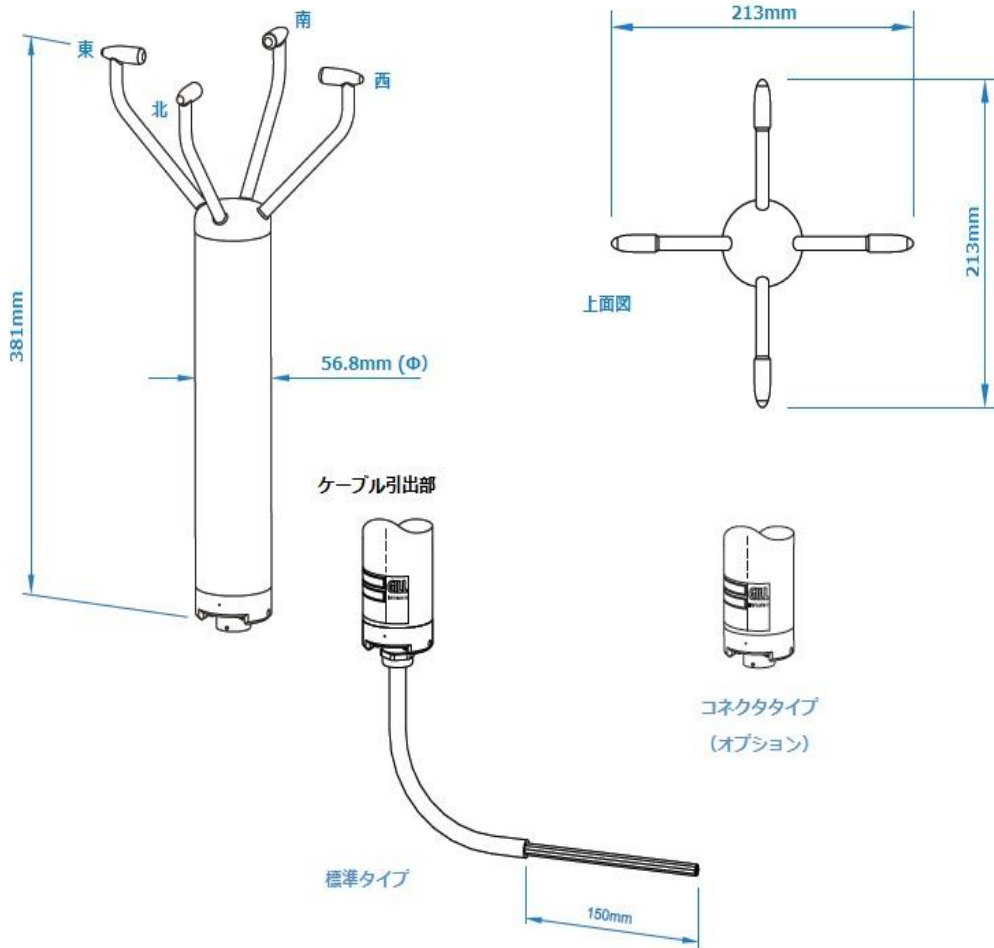
本社 〒197-0802 東京都あきる野市草花 1117

\*技術研究所 〒197-0012 東京都福生市加美平 1-26-8 笹本ビル TEL042-539-3755 FAX042-539-3757

URL: <http://www.prede.com/>

E-mail: [sales@prede.com](mailto:sales@prede.com)

# 外 観



# 取付部オプション

