

# 風向風速計 034B型

 Met One Instruments



## 概要

- この034型風向風速計は一本のシャフトに風向と風速を取り付けた経済的な風力計で、長期間メンテナンスなしで観測可能です、低価格ですので手軽に設置出来ます。
- 取り付けは26.5mmのパイプに差し込みボルトでしめるだけです。

## 特徴

- 風速計と風向計が同軸にあります
- 低い使用温度範囲
- ステンレスベアリング使用
- 低速起動
- 測定範囲45m/s
- ケーブル10m付き

## 仕様

### 風速計部

測定範囲 : 0~45m/s  
起動風速 : 0.4m/s  
精度 :  $\pm 1.1\%$  10m/S  
使用温度範囲 : -30~+70°C  
パルス発生センサー : 磁気リードスイッチ  
パルス周波数 : 30m/s-33Hz  
接点容量 : 10mA max  
カップ材質 : アルミカップ

### 風向計部

測定範囲 : 0~360°  
起動風速 : 0.4m/s  
精度 :  $\pm 4^\circ$   
使用温度範囲 : -30°C~+70°C  
センサー : 10k $\Omega$ ポテンショメーター  
ベーン材質 : アルミ

重量:約1kg

### オプション

変換器 PII-04 風速風向共通  
電源 : AC100VまたはDC12V(指定して下さい)  
出力 : 風速 0~60m/s/0~1V DC

**PREDE** 株式会社プリード キップ&ゾーネン日射計 ギル社超音波風速計 メットワン社 他

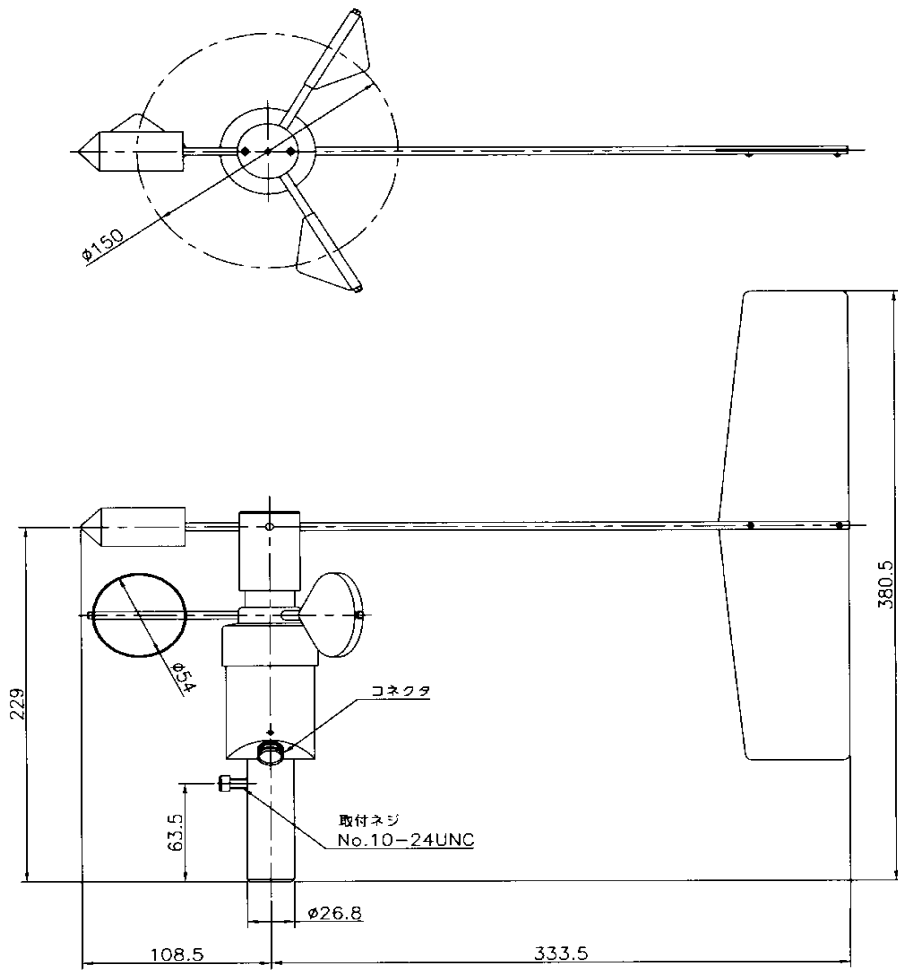
本社 〒197-0802 東京都あきる野市草花 1117

技術研究所 〒197-0012 東京都福生市加美平1-26-8 笹本ビル

TEL042-539-3755 FAX042-539-3757

URL: <http://www.prede.com/> <http://www.nissyakei.com> E-mail: [sales@prede.com](mailto:sales@prede.com)





風速計034B型