

風速計

014A

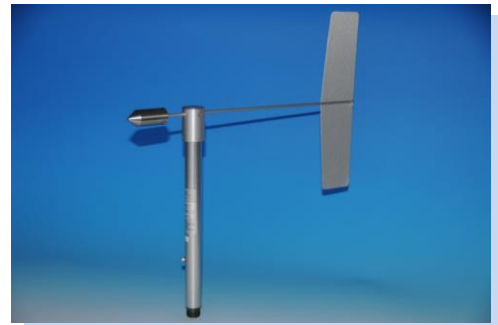


Met One Instruments



風向計

024A



概要

この014型風速計は正確で丈夫で経済的な風力計で、長期間メンテナンスなしで観測可能です。

概要

この024型風向計は正確で丈夫で経済的なセンサーで、長期間メンテナンスなしで観測可能です。

特徴

- 測定範囲 4.5m/s
- 低速起動
- 広い使用温度範囲
- 精度 ±1.5%
- 材質はステンレスとアルミ使用

特徴

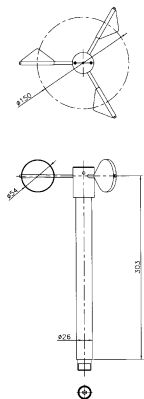
- 測定範囲 4.5m/s
- 低速起動
- 広い使用温度範囲
- 精度 ±5°
- 材質はステンレスとアルミ使用

仕様

測定範囲 : 0.5~4.5m/s
 起動風速 : 0.5m/s
 精度 : ±1.5%FS
 使用温度範囲 : -50~+70°C
 パルス発生センサー : 磁気リードスイッチ
 パルス周波数 : 60m/s-74.464Hz
 接点容量 : 10mA max
 カップ材質 : 014A (アルミカップ)

仕様

測定範囲 : 0~360°
 起動風速 : 0.5m/s
 精度 : ±5°
 使用温度範囲 : -50~+70°C
 角度読取センサー : ポテンショメーター
 電気的範囲 : 1~11kΩ/360°
 接点容量 : 10mA max
 尾翼材質 : 024A (アルミ尾翼)



オプション

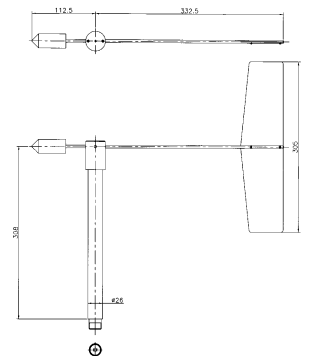
変換器 P11-04 風向風速共通

電源 : AC100VまたはDC12V (指定して下さい)

出力 : 風速 0~60m/s / 0~1V DC
風向 0~360° / 0~1V DC

クロスアーム PO-31 風向風速共通

データロガー DATATAKER DT80シリーズ



風速計 010C

風向計 020C



概要

この010C型風速計は正確で丈夫で経済的な風力計で、長期間メンテナンスなしで観測可能です。

特徴

- 測定範囲60m/s
- 低速起動
- 広い使用温度範囲
- 精度 ±1%
- 材質はステンレスとアルミ使用

概要

この020C型風向計は正確で丈夫で経済的なセンサーで、長期間メンテナンスなしで観測可能です。

特徴

- 低速起動
- 広い使用温度範囲
- 精度 ±3°
- 材質はステンレスとアルミ使用

仕様

測定範囲 : 電気: 0-357° 機械: 0-360°
起動風速 : 0.22m/s
精度 : ±3°
使用温度範囲 : -50~+65°C
供給電圧 : 12VDC 10mA
出力信号 : 0-5V/0-360°
出カインピーダンス : 100Ω
ヒーター内蔵
尾翼材質 : アルミ
重量 : 0.8kg
表面処理 : アルマイト処理

仕様

測定範囲 : 0.5~50m/s
起動風速 : 0.22m/s
精度 : ±1%FS
使用温度範囲 : -50~+65°C
供給電圧 : 12VDC 10mA
出力方式 : スリットとフォトセンサー
出力信号 : 11Vパルス
出カインピーダンス : 100Ω
ヒーター内蔵
カップ材質 : アルミカップ
重量 : 0.8kg
表面処理 : アルマイト処理

PREDE 株式会社プリード キップ&ゾーネン日射計 ギル社超音波風速計 メットワン社 他
本社 〒197-0802 東京都あきる野市草花 1117
技術研究所 〒197-0012 東京都福生市加美平1-26-8 笹本ビル
TEL042-539-3755 FAX042-539-3757
URL: <http://www.prede.com/> <http://www.nissyakei.com> E-mail: sales@prede.com

