

# 蒸発計 550502

# 蒸発皿 550501



## 蒸発計 550502

### 概要

- センサー部にポテンションメータを用い、蒸発皿に接続することで水位の変化から蒸発量を求めます。
- 構造はフロート、プーリー、チェーン及びポテンションメーター等で構成されています。

### 特徴

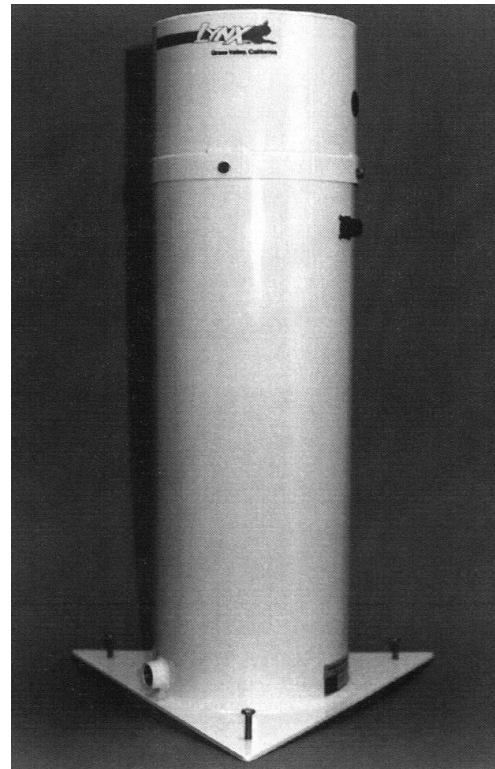
- 容易に蒸発量が求められます。
- 高分解能です。
- 抵抗値が出力されます。
- 耐食性に優れています。

### 仕様

検出部：1k $\Omega$  ポテンションメーター  
レンジ：0 - 200mm  
精度：1%  
重量：5kg  
ケーブル長：10m

### オプション

- ・延長ケーブル
- ・アナログ出力変換器：PII-07  
電源 AC100V 又は DC12V  
出力 0 - 150mm  $\rightarrow$  0 - 1V



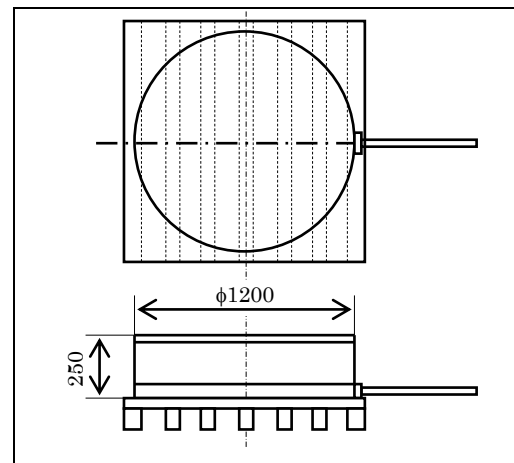
## 蒸発皿 550501

### 概要

- この蒸発皿は蒸発計とともに使用し、内部に水をいれ蒸発量を測定します。
- ステンレスを使用しているため耐久性に優れ、保守に手間がかかりません。

### 仕様

材質：SUS304      外径：1200mm  
重量：30kg      高さ：250mm  
塗装：白



**PREDE** 株式会社プリード キップ&ゾーネン日射計 ギル社超音波風速計 メットワン社 他

本社 〒197-0802 東京都あきる野市草花 1117

技術研究所 〒197-0012 東京都福生市加美平1-26-8 笹本ビル

TEL042-539-3755 FAX042-539-3757

URL: <http://www.prede.com/> <http://www.nissyakei.com> E-mail: [sales@prede.com](mailto:sales@prede.com)

