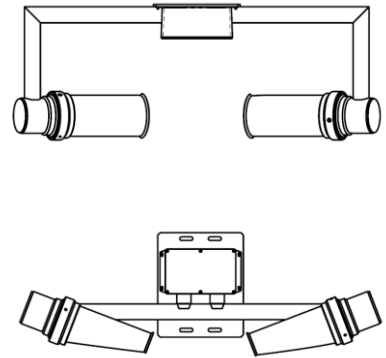
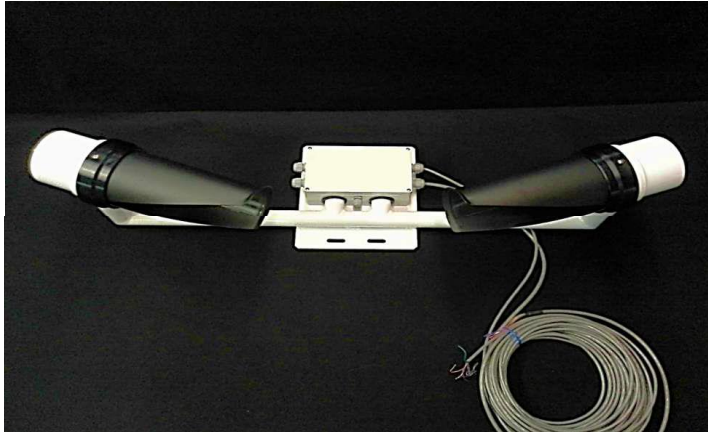


# 視程計 V-21

MetOne/PREDE



メットワンの前方散乱視程計V21は、光学的に測定した値を目視による視程値に換算しデータとして取り出すことができます。

前方散乱方式とは、投光部と受光部が斜め向かいに並ぶ形状で、投光部からの光が霧粒子等に照射した時、光が斜め前方に散乱した光を受光部が捉え測定する方法です。この投光部と受光部の間の空間を周囲の代表空気と仮定して視程値に換算します。

視程 レンジ	: 6m-80km
精度	: +/-10%
散乱角	: 42° (標準)
デジタルI/O	: RS232/422 Full Duplex, User selectable BAUD rate(150,300,1200, 2400,4800,9600,19200,38400,BAUD), no parity, 8data bits, one stop bit
大きさ	
センサー部	: 965wmmx330hmmx406dmm
ポールサイズ	: 38~89mm
重量	: 約8kg
使用温度範囲	: -40°C~+55°C
使用湿度	: 0~100%
必要電源	: +12VDC 500mA 約6W
フードヒーター	: 30W

**PREDE** 株式会社プリード キップ&ゾーネン日射計 ギル社超音波風速計 メットワン社 他  
本社 〒197-0802 東京都あきる野市草花 1117  
技術研究所 〒197-0012 東京都福生市加美平1-26-8 笹本ビル  
TEL042-539-3755 FAX042-539-3757  
URL: <http://www.prede.com/> <http://www.nissyakei.com> E-mail : [sales@prede.com](mailto:sales@prede.com)

