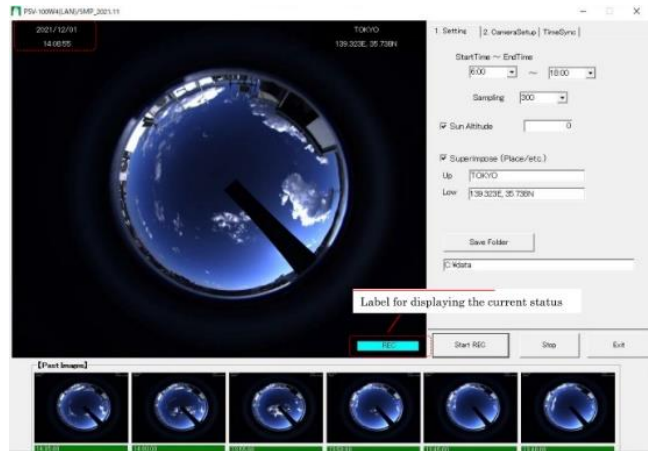


# スカイビュー PSV-100 W5

PREDE



専用ソフトウェア画像

PSV-100W5

## 【概要】

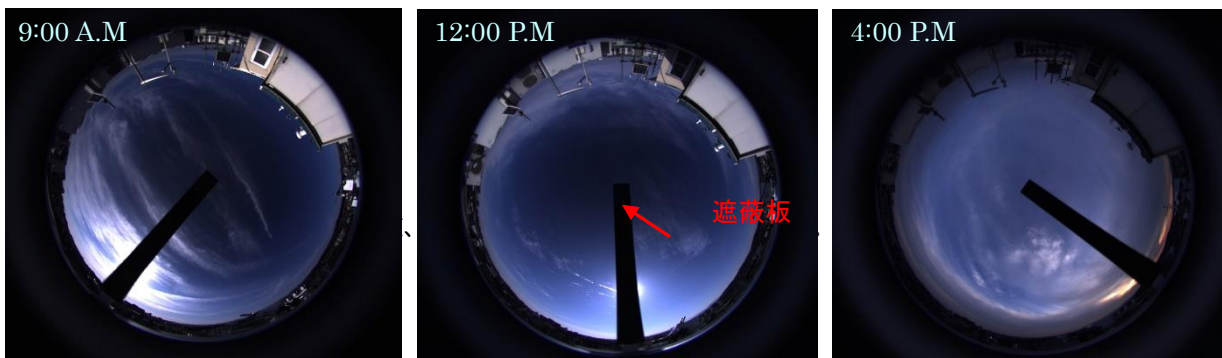
本装置は、全天カメラユニットと遮蔽装置で構成されています。

LANケーブル（PoE給電）でパソコンと接続し、専用ソフトウェアで一定時間毎にカメラで撮影した天空の状態の

画像をJPEG形式で保存します。遮蔽装置は、設定した緯度・経度等の情報から太陽位置を自動計算して直射日光が当たらないように遮蔽板を回転させます。

また、ガラスドーム表面の結露を防止するための通風ファンとヒーターのオプションもご用意しています。

下記の画像が本装置で撮影した天空状態の画像になります。.



画像 上側→北、下側→南、右側→西 （ファイルサイズ約 80kB）

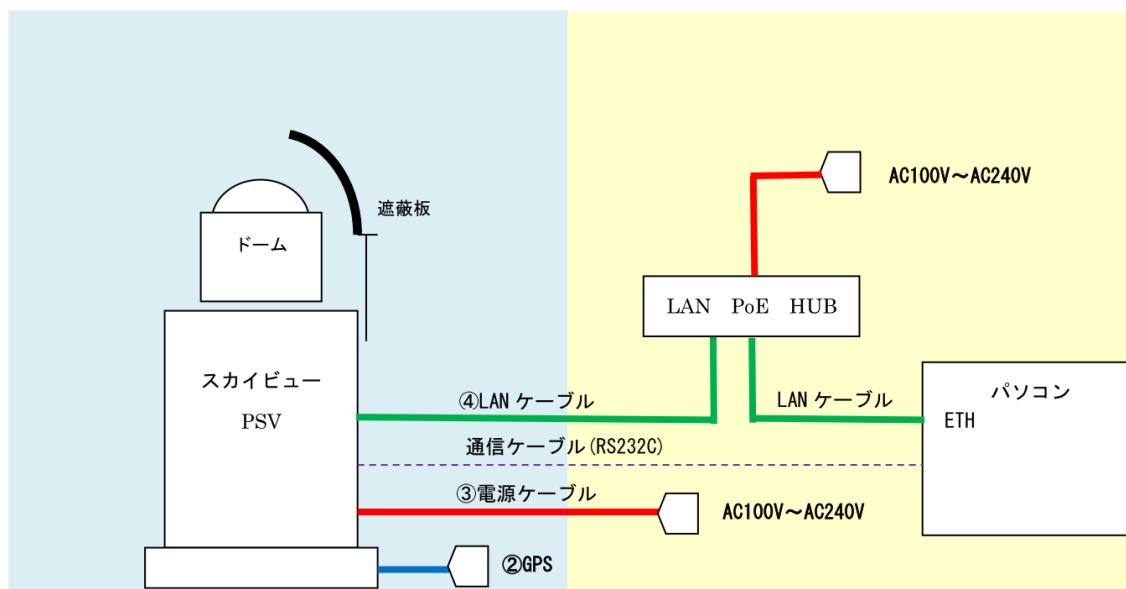
**PREDE** 株式会社 プリード<sup>®</sup> キップ&ゾーネン日射計 ギル社超音波風速計 メットワン社 他  
本社 〒197-0802 東京都あきる野市草花 1117  
技術研究所 〒197-0012 東京都福生市加美平1-26-8 笹本ビル  
TEL042-539-3755 FAX042-539-3757  
URL: <http://www.prede.com/> <http://www.nissyakei.com> e-mail : [sales@prede.com](mailto:sales@prede.com)



## [仕様]

遮蔽ユニット部		カメラユニット部	
遮蔽方式	内蔵マイコンにより太陽位置を自動計算	レンズ焦点距離	F1.4
駆動方式	5相ステッピングモーター	レンズ絞り	開放
方位角	±180度(南 = 0度)	レンズ画角	約180度
コントローラー	制御基板 (H8 マイコン)	レンズマウント	C
遮蔽板追尾精度	約±0.36度	イメージセンサ	CMOS (e2v)
インターフェース	LAN(画像), シリアル(GPS), 電源	有効画素数 (hx v)	2456 x 2054
動作温度範囲	-10 ~ +40℃	センサーサイズ	1/2"
重量	約10kg	解像度/ピクセル	5メガピクセル
		インターフェース	LAN
		電源	PoE 給電
		重量	約1.5kg
<b>全体</b>			
電源	AC100~240V		
消費電力	200W 以下		
重量	約10kg		
<b>ケーブル</b>			
電源ケーブル	20m (3芯 2.0mm <sup>2</sup> ) オプションで延長可		
LANケーブル	20m オプションで延長可		
シリアルケーブル	3m メンテナンス用 (通常使用しません)		
<b>オプション</b>			
通風ファン	PO-159 (結露防止用 DC24V)		
ヒーター	PO-160 (60W x 2)		
<b>計測用パソコン仕様</b> ※パソコンは装置に付属しません。			
P C	PC (Windows OS)		
O S	Windows 10, 64bit		
メモリ	4.0GB 以上 (8.0GB 以上推奨)		
HDD 空き容量	100GB 以上		
モニタ解像度	1024 x 768 ドット (XGA) 以上、16bit カラー以上		
注意点	PC スクリーンセーバーは使用しないでください。 他のアプリケーションを同時に動作させないでください。		

## [構成]



- [専用ソフトウェアの機能]** ・録画の開始時刻、終了時刻、録画間隔 (分)、保存フォルダ、取得画像の明るさ、 $\gamma$ 補正の設定
- ・最新の画像データの表示、過去に録画した画像データをサムネイル表示 (過去6件)
  - ・画像ファイル名は、日付と時刻 (時、分まで) から自動的に作成されます