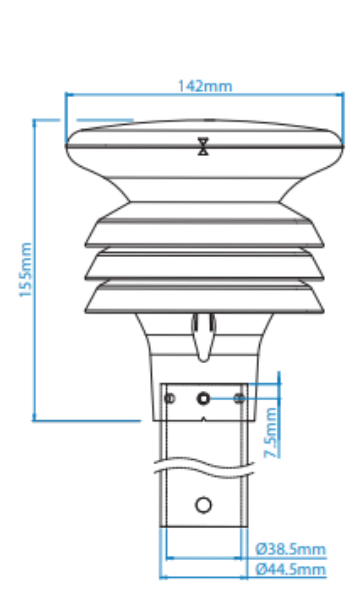
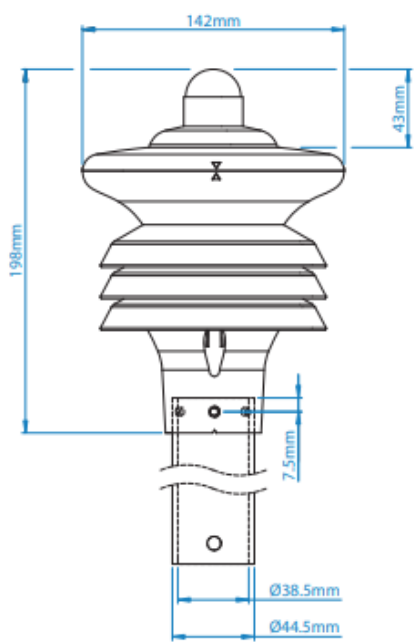


GMX200

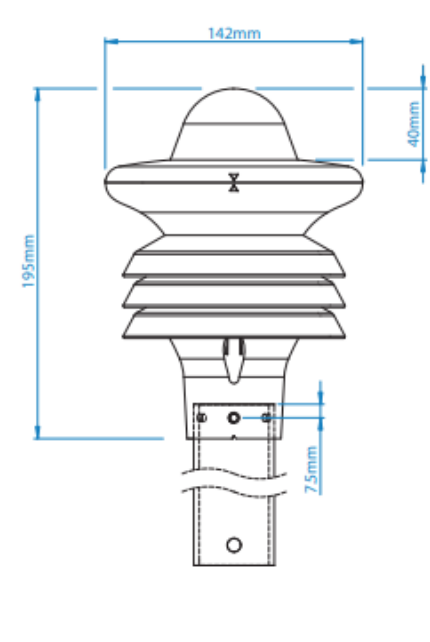
GMX240



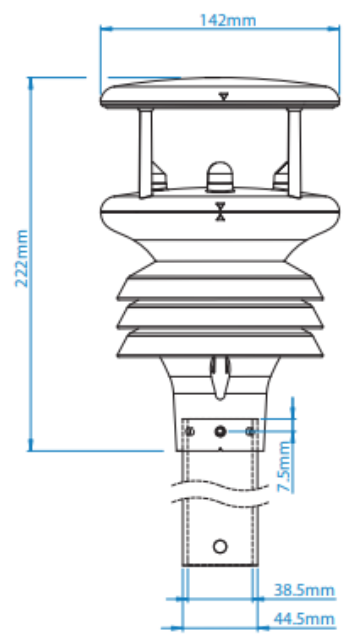
GMX300



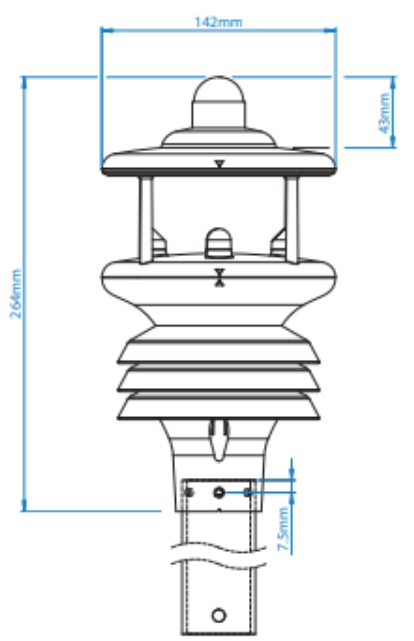
GMX301



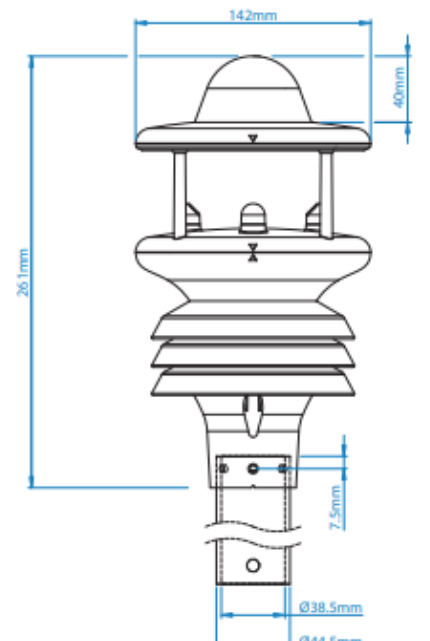
GMX400



GMX500



GMX501



GMX600



MetSet ソフトウェア



MetView ソフトウェア

Gill 小型ウェザーステーション MaxiMet シリーズ

| | | | | |
|---|---|---|---|---|
|  |  |  |  |  |
| GMX200 風向・風速 GPS(オプション) | GMX240 風向・風速・簡易雨量 GPS(オプション) | GMX300 温度・湿度・気圧 | GMX301 温度・湿度・気圧・ 日射 | GMX400 温度・湿度・気圧・ 簡易雨量 |
|  |  |  |  |  |
| GMX500 風向・風速・温度・ 湿度・気圧 GPS(オプション) | GMX501 風向・風速・温度・ 湿度・気圧・日射 GPS(オプション) | GMX550 風向・風速・温度・ 湿度・気圧・ 雨量計追加用コネクタ GPS(オプション) | GMX551 風向・風速・温度・ 湿度・気圧・日射・ 雨量計追加用コネクタ GPS(オプション) | GMX600 風向・風速・温度・ 湿度・気圧・ 簡易雨量 GPS(オプション) |

小型ウェザーステーション MaxiMet は、温度・湿度・気圧・日射・風向・風速・雨量の中から、用途に応じて機種をお選びいただけます。自然通風型放射シールドが付いている機種には、温湿度計と気圧計が内蔵されています。全天日射計は ISO9060 セカンドクラスで、日射量を W/m²の単位で出力します。光学式雨量計はドームの表面についた雨滴の変化により簡易的に雨量を求めることが可能です。精度良く雨量を測定する場合は、転倒ます式雨量計を接続できる GMX550 と GMX551 をご利用ください。風向風速計は、超音波式で可動部分が無く、再校正が不要で、原則的にメンテナンスフリーです。内蔵された電子コンパスにより磁北を基準とした風向を出力できます。オプションの GPS を追加することにより、更に精度の高い観測も可能です。

PREDE 株式会社 **プリード** キップ&ゾーネン日射計 Gill社超音波風速計 メットワン社 他
 本社 〒197-0802 東京都あきる野市草花 1117
 技術研究所 〒197-0012 東京都福生市加美平1-26-8 笹本ビル
 TEL042-539-3755 FAX042-539-3757
 URL: <http://www.prede.com/> <http://www.nissyakei.com> e-mail: sales@prede.com



仕 様

| 小型ウェザーステーション MaxiMet シリーズ型式 | GMX200 | GMX240 | GMX300 | GMX301 |
|---|---|--------|--------|--------|
| 風 速 | | | | |
| 測定範囲 | 0.01~60m/s | | | |
| 精 度 | ±3% (40m/s) | | | |
| 分解能 | 0.01m/s | ○ | ○ | - |
| 起動風速 | 0.01m/s | | | |
| 単 位 | m/s, km/hr, mph, kts, ft/min | | | |
| 風 向 | | | | |
| 測定範囲 | 0~359° | | | |
| 精 度 | ±3° (40m/s) | ○ | ○ | - |
| 分解能 | 1° | | | |
| 単 位 | ° (度) | | | |
| 温 度 | | | | |
| 測定範囲 | -40~+70°C | | | |
| 分解能 | 0.1°C | - | - | ○ |
| 精 度 | ±0.3°C@20°C | | | ○ |
| 単 位 | °C, °F, °K | | | |
| 湿 度 | | | | |
| 測定範囲 | 0~100% | | | |
| 分解能 | 1% | - | - | ○ |
| 精 度 | ±2%@20°C(10%~90%RH) | | | ○ |
| 単 位 | % Rh, g/m3, g/Kg | | | |
| 露点温度 | | | | |
| 測定範囲 | -40~+70°C | | | |
| 分解能 | 0.1°C | - | - | ○ |
| 精 度 | ±0.3°C@20°C | | | ○ |
| 気 圧 | | | | |
| 測定範囲 | 300~1100hPa | | | |
| 分解能 | 0.1hPa | - | - | ○ |
| 精 度 | ± 0.5 hPa @ 25° C | | | ○ |
| 単 位 | hPa, bar, mmHg, inHg | | | |
| 簡易雨量 (光学式) | | | | |
| 測定範囲 | 0~>300mm/hr | | | |
| 分解能 | 0.08mm (設定変更可能) | | | |
| 再現性 | 3% | - | ○ | - |
| 単 位 | mm/hr, mm/total, mm/24hr, in/hr, in/total, | | | |
| ヒーター | あり | | | |
| 雨 量 (転倒ます式) | | | | |
| 測定範囲 | 0~1000 mm/hr | | | |
| 分解能 | 0.2 mm | - | - | - |
| 精 度 | 2% | | | |
| 単 位 | mm/hr, mm/total, mm/24 hr, in/hr, in/total, | | | |
| 全天日射 | | | | |
| 波長範囲 | 300~3000nm | | | |
| 出力範囲 | 0~1600W/m ² | - | - | ○ |
| 分解能 | 1W/m ² | | | |
| ISO9060 | セカンドクラス | | | |
| 単 位 | W/m ² | | | |
| 出 力 | | | | |
| 出力レート | | | | |
| デジタル出力 | | | | |
| アナログ出力 | | | | |
| 電 源 | | | | |
| 電源電圧 | DC 5~30V | | | |
| 消費電流 (mA) ※GPS オプション選択時は+10mA | 25mA | 64mA | 5mA | 5.5mA |
| 環 境 | | | | |
| 防塵・防水 | IP66 | | | |
| 動作温度 | -40~+70°C | | | |
| 保存温度 | -40~+80°C | | | |
| EMC | BS EN 61326 : 2013, FCC CFR47 parts 15.109 | | | |
| CE 表示 | あり | | | |
| RoHS 対応 | あり | | | |
| 本体重量(kg) | 0.5kg | 0.5kg | 0.5kg | 0.6kg |
| MetSet, MetView ソフトウェアダウンロード URL: http://gillinstruments.com/main/software.html | | | | |

| | GMX400 | GMX500 | GMX501 | GMX550 | GMX551 | GMX600 |
|--|--------|--------|--------|--------|--------|--------|
| 風 速 | | | | | | |
| | - | ○ | ○ | ○ | ○ | ○ |
| 風 向 | | | | | | |
| | - | ○ | ○ | ○ | ○ | ○ |
| 温 度 | | | | | | |
| | ○ | ○ | ○ | ○ | ○ | ○ |
| 湿 度 | | | | | | |
| | ○ | ○ | ○ | ○ | ○ | ○ |
| 露点温度 | | | | | | |
| | ○ | ○ | ○ | ○ | ○ | ○ |
| 気 圧 | | | | | | |
| | ○ | ○ | ○ | ○ | ○ | ○ |
| 簡易雨量 (光学式) | | | | | | |
| | ○ | - | - | - | - | ○ |
| 雨 量 (転倒ます式) | | | | | | |
| | - | - | - | ※1 | ※1 | - |
| 全天日射 | | | | | | |
| | - | - | ○ | - | ○ | - |
| 1/s, 1/min, 1/hr | | | | | | |
| RS232, RS422, RS485, SDI-12, NMEA, MODBUS, ASCII | | | | | | |
| オプション | | | | | | |
| DC 5~30V | | | | | | |
| | 45mA | 25mA | 25mA | 25mA | 25mA | 64mA |
| IP66 | | | | | | |
| -40~+70°C | | | | | | |
| -40~+80°C | | | | | | |
| BS EN 61326 : 2013, FCC CFR47 parts 15.109 | | | | | | |
| あり | | | | | | |
| あり | | | | | | |
| | 0.5kg | 0.7kg | 0.6kg | 0.7kg | 0.8kg | 0.8kg |
| ※1 GMX550, GMX551 は 0.2mm の転倒ます式雨量計、または外付型光学式雨量計を取り付けることが可能です。 (雨量計は付属しません) | | | | | | |