

三脚式気象観測ポール



- 2m、3mポール
- 設置・撤去に手間がかかりません！設置の時間が短縮できます。コンパクト収納。
- 低価格です。
- アルミ又はステンレスが選択できます。



2mポール

三脚式2mポール			
PO-11S		PO-11	
材質	ステンレス	材質	アルミ
パイプ径	34φ	パイプ径	34φ
重量	約10kg	重量	約5kg
PO-118		PO-119	
材質	ステンレス	材質	アルミ
パイプ径	50φ	パイプ径	50φ
重量	約11kg	重量	約6kg
オプション			
PO-114		PO-115	
ポール固定ワイヤーセット		コンクリートブロック	



3mポール

三脚式3mポール			
PO-11S-3		PO-11-3	
材質	ステンレス	材質	アルミ
パイプ径	34φ	パイプ径	34φ
重量	約13kg	重量	約7kg
PO-118-3		PO-119-3	
材質	ステンレス	材質	アルミ
パイプ径	50φ	パイプ径	50φ
重量	約14kg	重量	約8kg
		オプションj	
ワイヤーセット付属		PO-115	コンクリートブロック

※ 各種気象観測ポール製作します。

PREDE 株式会社 プリード[®] キップ&ゾーネン日射計 ギル社超音波風速計 メットワン社 他

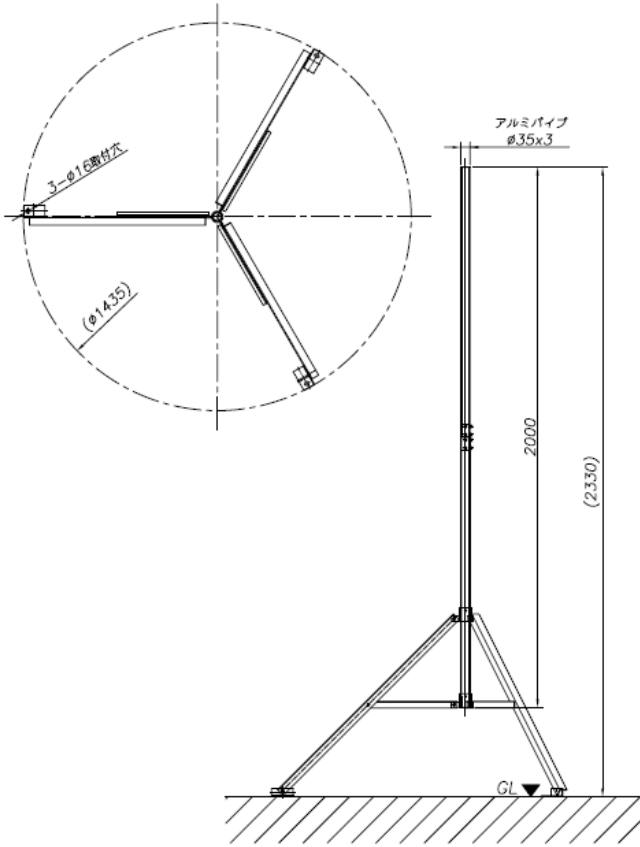
本社 〒197-0802 東京都あきる野市草花 1117

技術研究所 〒197-0012 東京都福生市加美平1-26-8 笹本ビル

TEL042-539-3755 FAX042-539-3757

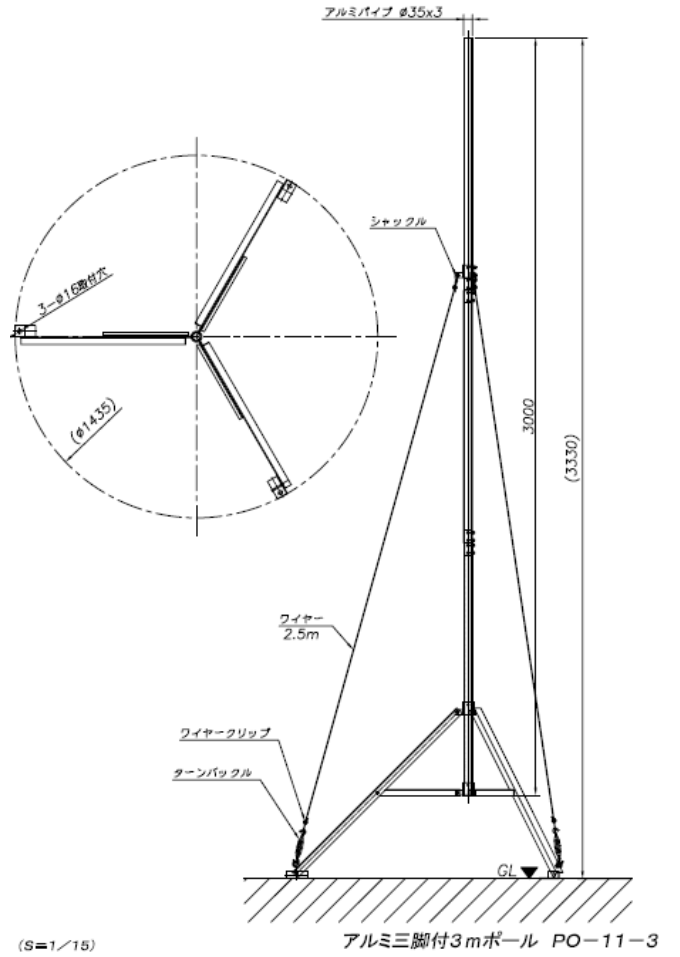
URL: <http://www.prede.com/> <http://www.nissyakei.com> e-mail: sales@prede.com





(S=1/15)

アルミ三脚付2mポール PO-11



(S=1/15)

アルミ三脚付3mポール PO-11-3