

New!!

日射センサー

PCM-01SD (L) / PCM-01SD (L) A

PREDE



PCM-01SD



PCM-01SDL

概要

- 本器は地表面上の全天日射量を測定するセンサーで、ガラスドームにより保護された受感部はシリコンセンサーを使用しているため、高精度、高信頼性、高感度です。
- 特に経済性に優れた日射計で、微気象観測に用いるのに適しています。
- 校正は、キップ&ゾーネン社日射計CM-21 (WMO Secondary Standard) にて比較測定を行っています。
- 電流出力タイプもご用意しています。

仕様

センサー	: シリコンフォトダイオード	使用温度範囲	: -30~+70℃
受光方式	: 拡散板	ボディ材質	: アルミ (アルマイト仕上げ)
出力感度	: 0.2mV/W・m ⁻² (260mV/1.3kW・m ⁻²)	重量	: PCM-01SD(A) 約500g (ケーブル300g含む) PCM-01SDL(A) 約400g (ケーブル300g含む)
応答速度	: 約1SEC (63%)	外形寸法	: PCM-01SD(A) 約φ80×55mm PCM-01SDL(A) 約φ40×50mm
精度	: 約±5%	出力ケーブル	: 10m 標準
高度角特性	: <5% (<70° 天頂角)	電源	: DC24V 25mA (電流出力)
再現性	: <1%	他製品	: PCM-01N (ベース付きサーモパイル 電圧出力) PCM-01NL (ベース無サーモパイル 電圧出力) PCM-01NA (ベース付きサーモパイル 電流出力) PCM-01NLA (ベース無サーモパイル 電流出力)
非直線性	: <1% (1000W・m ⁻²)		
測定波長範囲	: 360nm~1100nm (360~400nmは50%ポイント)		
視野角	: 180度		
ガラスドーム材質	: BK7		

PREDE

株式会社プリード キップ&ゾーネン日射計 ギル社超音波風速計 メットワン社 他

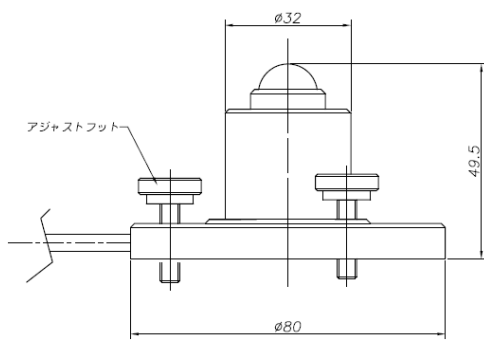
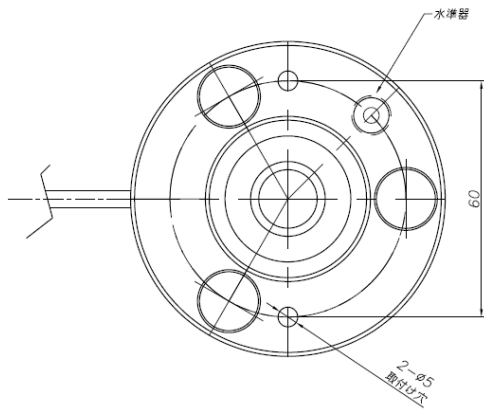
本社 〒197-0802 東京都あきる野市草花 1117

技術研究所 〒197-0012 東京都福生市加美平1-26-8 笹本ビル

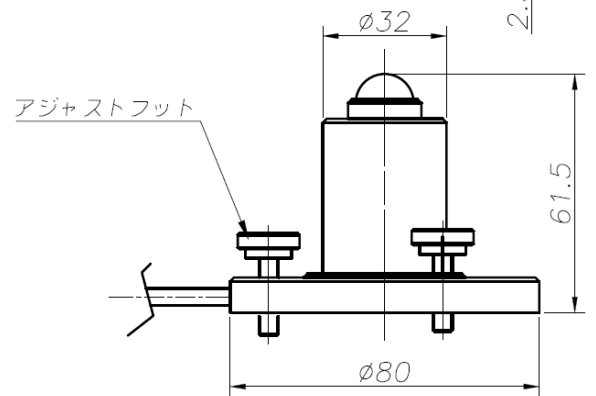
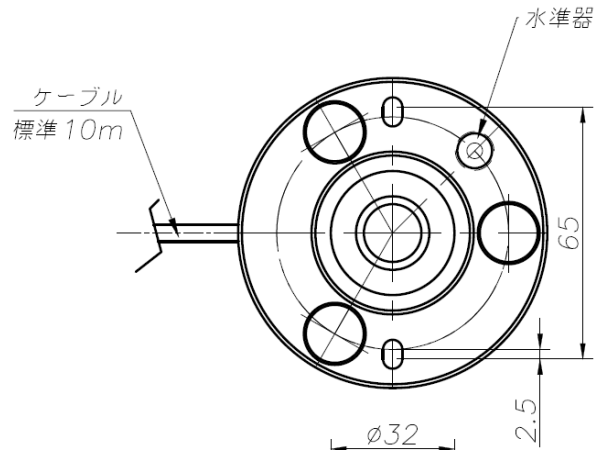
TEL042-539-3755 FAX042-539-3757

URL: <http://www.prede.com/> <http://www.nissyakei.com> e-mail: sales@prede.com

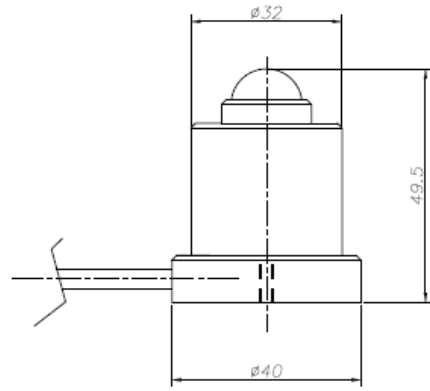




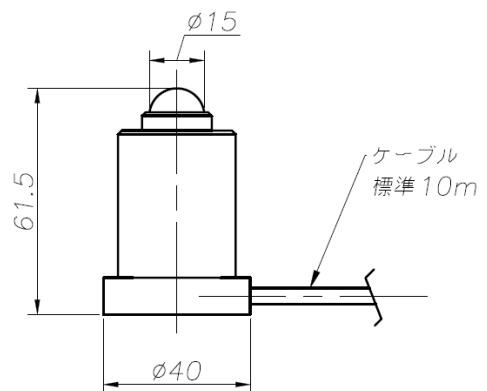
PCM-01SD



PCM-01SDA



PCM-01SDL



PCM-01SDLA

