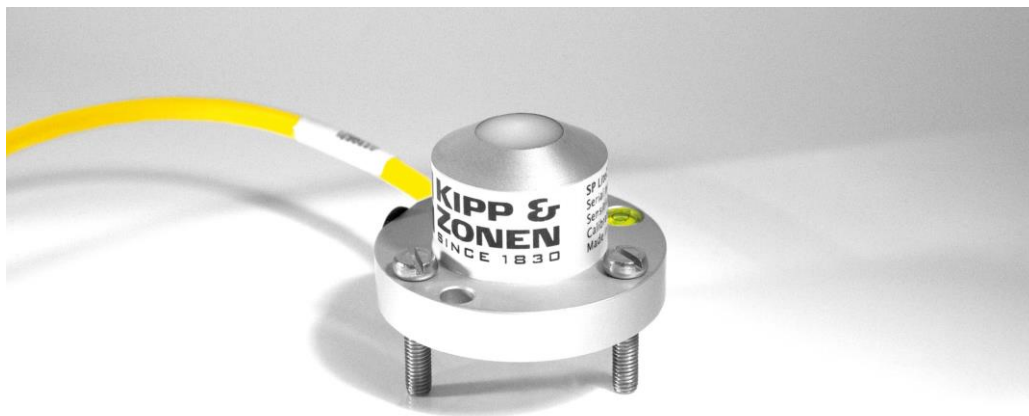


SP-LITE2



シリコン日射計



概 要

- ローコストタイプ全天日射計
- 小型軽量
- 全天候型
- 気象、水文学、農業気象やソーラーエネルギーのモニタリングに

解 説

SP Lite2 は簡易日射計で屋外で連続観測することができます。特殊な形状をした拡散板で方位角特性のエラーを少なくし又特殊な表面により、汚れの付着を防いでいます。

波長特性はSi フォトダイオードに依存し、性能はISO セカンドクラス日射計に近づいています。

ベースプレートには水準器が埋め込まれ、水平調節脚で簡単に水平に取り付けることができます。

PREDE 株式会社 プリード[®] キップ&ゾーネン日射計 ギル社超音波風速計 メットワン社 他
本社 〒197-0802 東京都あきる野市草花 1117
技術研究所 〒197-0012 東京都福生市加美平1-26-8 笹本ビル
TEL042-539-3755 FAX042-539-3757
URL: <http://www.prede.com/> <http://www.nissyakei.com> e-mail : sales@prede.com

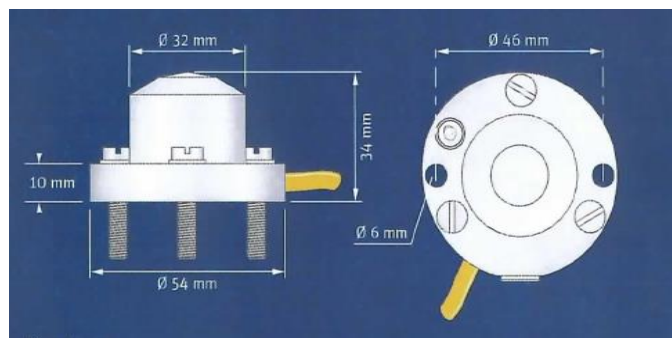


仕様

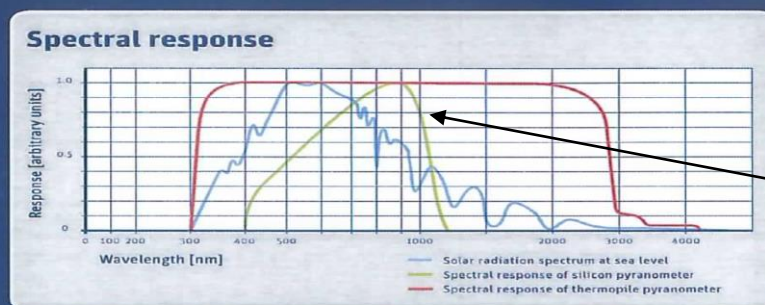
応答速度 (95%)	: <500ns
経年変化 (年間)	: <2%
非直線性 (0~1000W/m ²)	: <1%
方位エラー (天頂から 80° まで 1000W/m ² で)	: <10W/m ²
温度依存性 (-30~+70°C)	: -0.15%/°C

その他

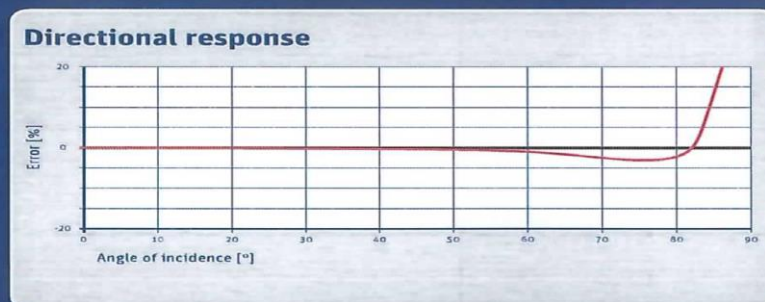
感度	: 60~100 μV/W/m ²
内部抵抗	: 50Ω
使用温度	: -30°C~+70°C
波長範囲	: 400~1100nm
通常出力	: 0~100mV
最大入力光	: 2000W/m ²
受感部	: シリコンフォトダイオード



外形図



波長特性



方位角特性