



紫外線計

スマートインターフェース搭載モデル
SUV シリーズ



概要

紫外線計 SUV シリーズは「スマートインターフェース」を搭載した新しい紫外線計です。RS-485 Modbus® RTU が標準装備されているため RTU, PLC, SCADA などの工業規格の制御装置などに直接接続可能です。

気象観測、材料などの暴露試験及びランプのテスト等に使用することができます。

拡散板・フィルター・フォトダイオードで構成され、拡散板は、高度角特性に優れています。用途に応じて UVA、UVB、UVE (UV インデックス) 専用のモデルからお選び頂けます。

特長

- 優秀な方位応答特性
- 精密な温度補正
- 低消費電力
- RS485 Modbus® RTU デジタル出力
- 0-1V アナログ出力 (SUV-5 は 4-20mA もございます)

■ SUV-5 : UVA 及び UVB 領域に感度を持っています。

■ SUV-A : UVA 領域観測用

■ SUV-B : UVB 領域観測用

■ SUV-E : ISO 17166:1999 と CIE/S 007/E-1999 に準拠した UV インデックスを出力



株式会社プリード キップ&ゾーネン日射計 ギル社超音波風速計 メットワン社 他

本社 〒197-0802 東京都あきる野市草花 1117

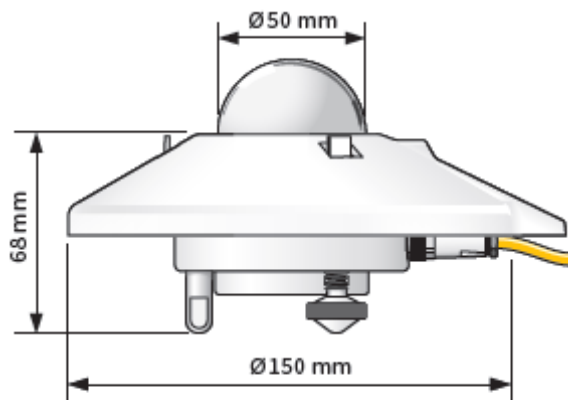
技術研究所 〒197-0012 東京都福生市加美平1-26-8 笹本ビル

TEL042-539-3755 FAX042-539-3757

URL: <http://www.prede.com/> <http://www.nissyakei.com> e-mail: sales@prede.com



外観



Weight without cable: 0.6 kg

仕様	SUV-5	SUV-A	SUV-B	SUV-E
応答速度 (95%)	<1 秒	<0.2 秒		
波長範囲	280~400nm	315~400nm	280~315nm	ISO 17166:1999
出力範囲	400 W/m ²	90 W/m ²	9 W/m ²	0.9 W/m ²
経年変化	<5%/年			
非直線性	<1%			
方向応答特性 (高度角最大 70° の入射に対して)	<5W/m ²			
温度応答特性 (-20~+50°C)	<2%			
波長選択特性	<20%			
視野角	180°			
消費電力 (@DC12V)	55mW			
消費電力 (SUV-5A)	100mW(4~20mA 出力時)			
ソフトウェア	Smart Sensor Explorer ソフトウェア(設定・記録用、Windows 専用)			
供給電圧	DC5~30V			
受感部	フィルター付きフォトダイオード			
使用温度範囲	-40~+60°C			
保管温度範囲	-40~+80°C			
使用湿度範囲	0~100%			
防塵・防水	IP67			
アナログ出力 (V)	0~1V			
アナログ出力レンジ	-100~400W/m ²	-10~90W/m ²	-1~9W/m ²	-10~0.9W/m ²
アナログ出力 (A)	4~20mA	-		
デジタル出力	RS-485 Modbus®			
デジタル出力レンジ	0~400W/m ²			
重量	600g			
注記：※上記是最悪のケースを想定した仕様です。製品改良の為、仕様等変更する場合がございます。				
※SUV-5 のアナログ出力は(V)または(A)のいずれかをご購入時にお選びください。				