

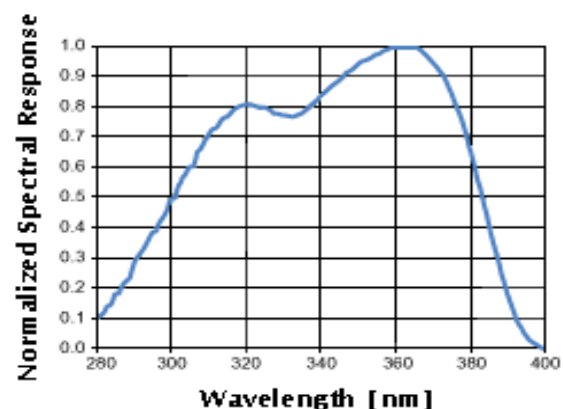
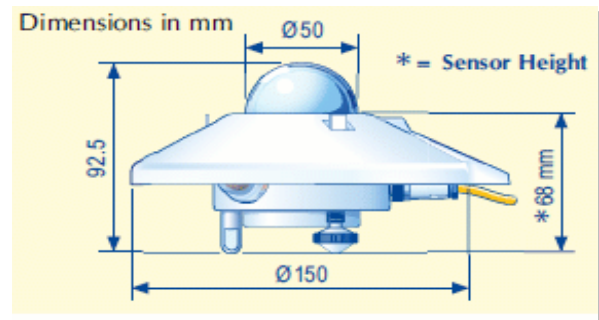


## 概要

- この紫外線計は、UVA及びUVB領域に感度を持っています。
- 気象観測、材料などの暴露試験及びランプのテスト等に使用することができます。
- 拡散板・フィルター・フォトダイオードで構成され、拡散板は高度角特性に優れています。
- ドームの材質が変更され前機種 CUV-4よりUVB波長域の透過特性が向上しました。

## 仕様

波長範囲	: 280~400nm
感度範囲	: 300~500 $\mu\text{V}/\text{W}/\text{m}^2$
出力範囲	: 0~400 $\text{W}/\text{m}^2$
応答速度	: 1秒 (95%)
経年変化	: $\pm 5\%$ /年
非直線性	: $\pm 1\%$
高度角誤差	: $\pm 5\%$ (天頂角 $80^\circ$ まで)
温度依存性	: $-0.1\%/^\circ\text{C}$
入力インピーダンス	: 10k $\Omega$
使用温度	: $-40\sim+80^\circ\text{C}$
重量	: 約0.6kg
保護等級	: IP67
オプション	: 通風ファン



# 紫外線日射センサー UVミニ

PCU-01



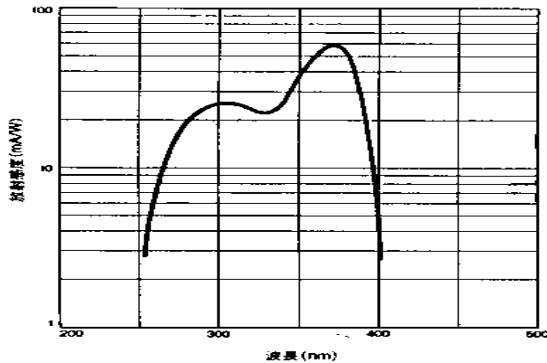
## 仕様

- 波長範囲 : 280 ~ 400nm
- 使用温度範囲 : -30~+70℃
- センサー : シリコンフォトダイオード
- 波長選択 : 光学フィルターによる
- 拡散板 : 石英
- 感度 : 約5mV / 100W・m<sup>2</sup>
- 精度 : 約 ± 5% (CUV-5と比較検定)
- ケーブル : 10m
- 外形寸法 : 下図

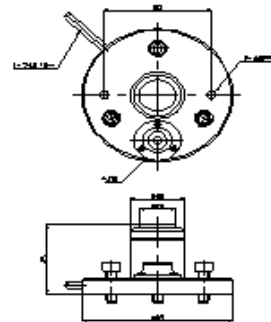
## 概要

- 本器は太陽から放射している紫外線量を簡易的に測定できる経済的なセンサーです。
- UV-A波とUV-B波を合計した波長の感度です。

図-1 分光感度特性



## 構成



# 紫外線計

SKU421 (UVA) SKU430 (UVB)  
/SKU440 (UV-I)



## 概要

- この紫外線計は気象観測材料などの暴露試験及びランプのテスト人の皮膚のダメージに対する研究に使用することができます。
- 拡散板フォトダイオードで構成され、拡散板は高度角特性に優れています。
- センサーは紫外線量に比例した電圧値を出力します。

## 仕様

	UV-A (SKU 421)	UV-B (SKU 430)	UV-I (SKU 440)
波長	315-400nm	280-315nm	Erythemol/UV-I Curve
ディテクター	GaAsP フォトダイオード	SiC フォトダイオード	SiC フォトダイオード
測定範囲	0-100W/m <sup>2</sup>	0-10W/m <sup>2</sup>	0.20UVI = 0-0.5 W/m <sup>2</sup>
出力電圧	0-2V		
筐体	アルミ (アルマイト処理) 水深 4m まで使用可能		
ケーブル	標準 3m		
温度範囲	-30℃ ~ +60℃		
湿度範囲	0 ~ 100%		
温度依存性	< ±1.5%/℃ (-10℃~50℃)		
経年変化	< ±2%		
応答速度	< 50ms (95%)		
高度角特性	< 3% (高度角 80° まで最大 5%)		
方位角特性	< 1% (高度角 45° 時)		
外形	Φ34 x 69mm		
重量	200g (ケーブル 3m 含む)		
ゼロオフセット温度依存性	± 0.03mV/℃		
出力インピーダンス	500Ω		
電源	5-15V DC		
直線性	< 1%		