

シンチロメーター LAS MK II



送信機



受信機

特 徴

- 送受信機間の顕熱フラックス平均値の測定
- 測定可能範囲 100 m ~ 4.5 km
- スタンダアロンにて動作
- 演算データ記録機能付
- デジタルデータ処理
- リアルタイムデータ出力

概 要

地表面の熱フラックスと蒸発散量は気象学と水文学の分野で非常に重要です。顕熱フラックスは大気内の温度差に起因し、二つの高度の外気温を計測することで検知可能です。潜熱フラックスは植生の蒸発・蒸散の結果で、しばしば蒸発散 (Evapo-transpiration:ET) とも呼ばれます。この二つの熱フラックスは地表面エネルギー収支の主要構成要素で、研究や監視が必要です。

本装置は、100 m ~ 4.5 km間の構造関数定数 C_n^2 と顕熱フラックスを連続測定することが可能で、熱フラックスと蒸発散量のモニタリングに利用できます。広域で測定することができるためフィールドや景観スケールの計測や衛星搭載機器との比較にも有効です。

PREDE 株式会社プリード キップ&ゾーネン日射計 ギル社超音波風速計 メットワン社 他

本社 〒197-0802 東京都あきる野市草花 1117

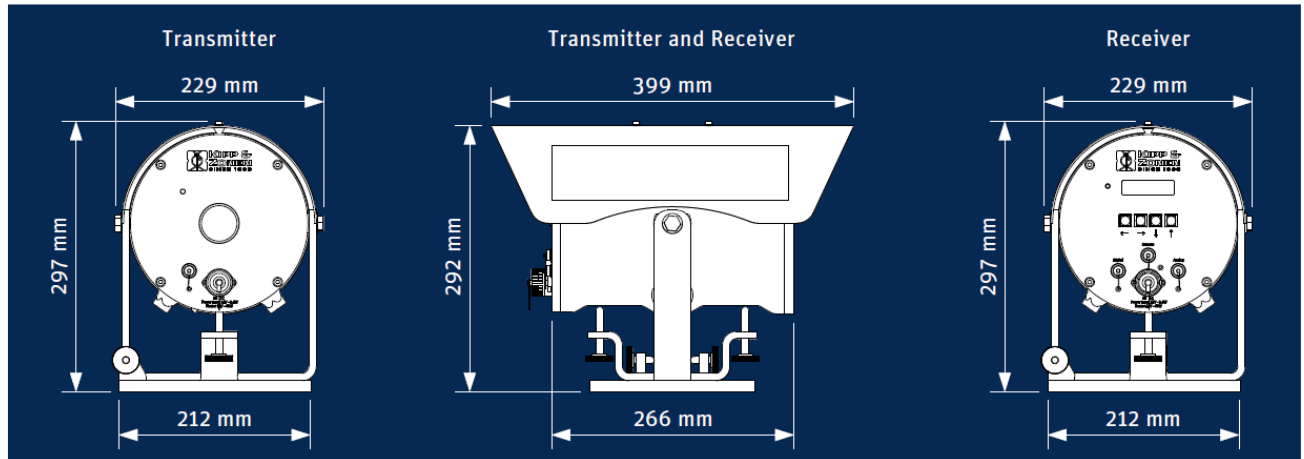
技術研究所 〒197-0012 東京都福生市加美平1-26-8 笹本ビル

TEL042-539-3755 FAX042-539-3757

URL: <http://www.prede.com/> <http://www.nissyakei.com> E-mail: sales@prede.com



外 観



仕 様

測定距離／口径	100 m ~ 1 km (口径 10cm) 250 m ~ 4.5 km (口径 15cm)
波 長	850 nm (40 nm 半値幅)
構造関数定数 C_n^2 測定範囲	$10^{-17} \sim 10^{-12}$
キャリア周波数	6.5 ~ 7 kHz (50% duty cycle)
出力インターフェース	デジタル RS-232C/422 アナログ 0 ~ 2 V
操作と表示	キーパッド、内蔵ディスプレイ
ヒータシステム	設定可能レンズヒータ (受信機) 自動調整機能付レンズヒータ (送信機)
出力データ	C_n^2 、気象観測要素を用いた顕熱など
外部センサー接続	風速、温度、気圧 指定オプションセンサー
ソフトウェア	EVATION® (制御及びデータ解析)
電 源	12 VDC / 6 W (ヒータ OFF) 54 W (ヒータ ON)
使用温度範囲	-20 ~ +50 °C
使用湿度範囲	0 ~ 100 % (結露なきこと)
保護等級	IP65
重 量	8.5 kg
* オプション	
気象センサーキット	風速、温度、気圧、受信機接続用コネクタ付 10m ケーブル