

# MetPak

## 小型ウェザーステーション



### 測定項目

- ◆ 風向 & 風速
- ◆ 温度
- ◆ 湿度
- ◆ 気圧
- ◆ 露点温度

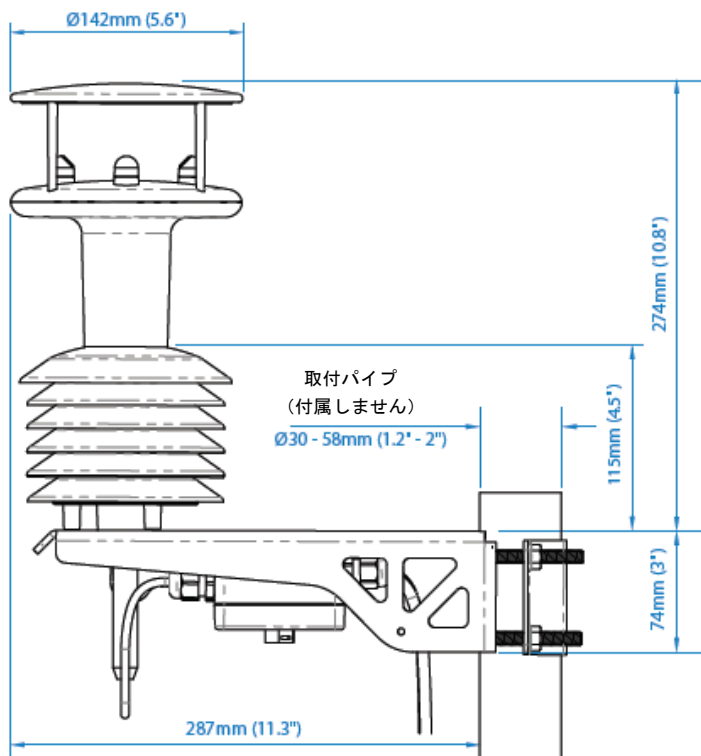
WindSonic の超音波技術、気圧、温湿度センサーで構成されています。温湿度センサーは自然通風式の放射シールドに組み込まれ、太陽からの放射の影響を抑えています。本製品には、標準でUボルトが付属されていますのでΦ58mmまでの垂直のポールに取付けることが可能です。



### MetPak

### アクセサリ

- MetView 表示ソフト (標準添付)
- MetSet 設定ソフト (標準添付)
- ケーブル標準 10m (延長可能)
- USB通信ケーブル (オプション)



**PREDE**

株式会社 **プリード**

キップ&ゾーネン日射計 ギル社超音波風速計 メットワン社 他

本社 〒197-0802 東京都あきる野市草花 1117

技術研究所 〒197-0012 東京都福生市加美平 1-26-8 笹本ビル

TEL042-539-3755 FAX 042-539-3757

URL: <http://www.prede.com/> E-mail: [sales@prede.com](mailto:sales@prede.com)

## 風向・風速

項目	風向・風速 or U&V (ベクトル風速)	
単位	m/s, knots, mph, kph, ft/min	
	風速	風向
測定範囲	0-60m/s	0 to 359°
精度	±2% @12m/s	±3° @12m/s
分解能	0.01m/s	1°

## 気温

センサー	Pt100 1/3 Class B	
測定範囲	-35° C to +70° C	
精度	±0.1° C	
分解能	0.1° C (0.1° F)	
単位	° C or ° F	

## 相対湿度

測定範囲	0-100% RH	
精度	±0.8% @23° C	
分解能	0.1% RH	
単位	% RH	

## 気圧

測定範囲	600-1100hPa	
精度	±0.5hPa	
分解能	0.1hPa	
単位	hPa, mbar, mmHg, InHg	

## 露点温度

分解能	0.1° C (0.1° F)	
単位	° C or ° F	
精度	±0.15° C	

## ソフトウェア

MetView	測定データの表示と記録
MetSet	設定の変更

## 電源

電圧	DC 5 V to 30 V
消費電流	< 16mA (Output 1 second) @12 V
SDI-12	
電圧	DC 12 V 通常 (9.6-16 V)
消費電流	< 6.5mA 低消費電力動作時

## 出力

デジタル出力	RS232, RS422, RS485 or SDI-12
ボーレート	4800-57600 bps (ASCII) or 1200 (SDI-12)
プロトコル	ASCII, SDI-12 V1.3 or NMEA 0183
データ出力	1s, 2s, 4s or polled mode

## 使用環境

防塵・防水	IP65
EMC	EN 61326
動作温度	-35°C ~ +70°C
保存温度	-40°C ~ +80°C
動作湿度	0% ~ 100% RH

## 材質

筐体	耐候性プラスチック
取付部	取付ブラケット-アルミアルマイト処理 Uボルト-ステンレスΦ30mm-Φ58mm対応
重量	2.1kg

記載の仕様は予告なく変更する場合がございます。