

スカイラジオメーター POM-01 MKII

PREDE CO.,LTD.



☆ 本器は、太陽周辺光及び直達分光強度を測定する装置です。受感部は太陽追尾装置に搭載され、SUNセンサーで太陽の位置を捕らえ自動追尾が可能です。計測データはマイクロプロセッサにより処理され PC に記憶されます。

特にこの MK II は従来の陸上仕様と変わって船上での観測を目的として開発されました。トップに CCD カメラを搭載し、太陽がどの方向にあっても捕捉します。

PREDE

株式会社 **プリード**

キップ&ソーネン日射計 ギル社超音波風速計 メットワン社 他

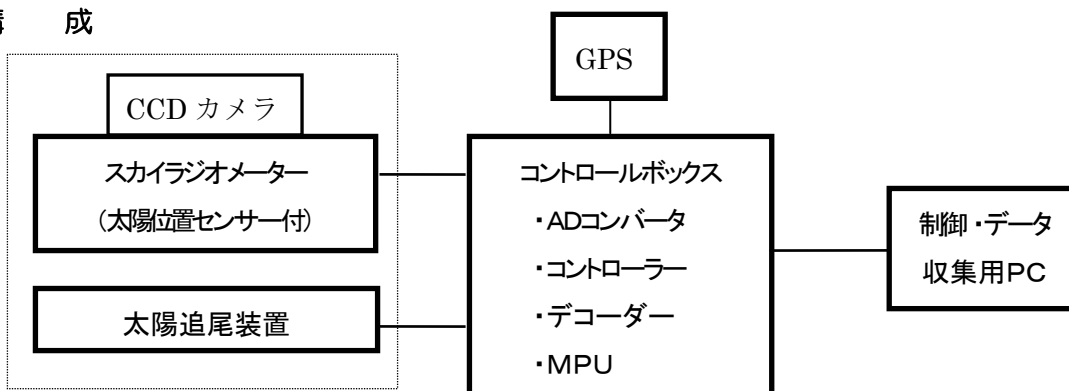
本社 〒197-0802 東京都あきる野市草花 1117

技術研究所 〒197-0012 東京都福生市加美平 1-26-8 笹本ビル

TEL042-539-3755 FAX042-539-3757

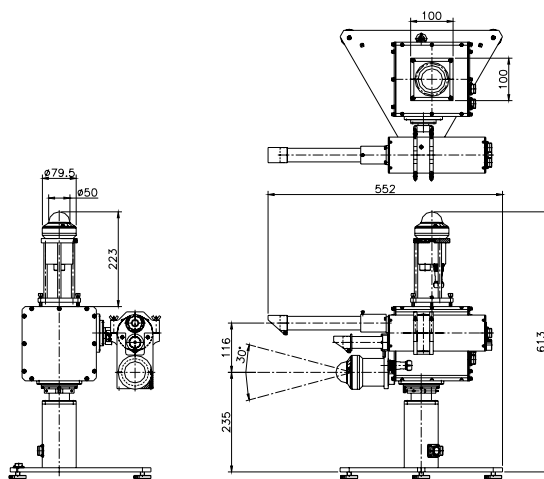
URL: <http://www.prede.com/>

☆ 構 成



☆ 仕 様

視野半角	0.5°
最小散乱角	3°
波 長	315, 400, 500, 675, 870, 940, 1020 nm
波長選択	フィルターホイール方式
ディテクタ	シリコンフォトダイオード
駆動方式	パルスモーター駆動方式
動作角度	±310° 方位角 -20° ~ ±150° 天頂角
太陽位置センサー	4素子 Si センサー CCD カメラ
位置確認	GPS、傾斜センサー
通信	RS-422
温度制御	40°
ケーブル長	20m標準
電 源	AC100~AC240V/2A
重 量	スカイラジオメーター/約 16kg コントロールボックス/約 7kg ケーブル類/ 約 5kg



概観図：POM-O1MK2